



Περιεχόμενα *Contents*

04. Η Εταιρεία / *The Company*

/ PREMIUM SYSTEMS

- 08. ORAMA Minimal Frames
- 10. Albio 230
- 12. Albio 109C - Super Thermo
- 14. Albio 127C - Super Thermo
- 16. Albio 129C Advanced
- 17. Albio 256 Thêa
- 18. Premium Door

/ THERMAL-BREAK SYSTEMS

- 22. Albio 235
- 23. Albio 227
- 24. Albio 225LS
- 25. Albio 225
- 26. Albio 109
- 28. Albio 109C
- 29. Albio 127C
- 30. Albio 125C
- 31. Albio 120
- 32. Residence Door
- 34. Hotelia Door

/ SIMPLE SYSTEMS

- 38. Albio 205
- 39. Albio 220
- 40. Albio 101
- 41. Albio 101C
- 42. Albio 108
- 43. Albio 108C

/ SYSTEMS FOR SPECIAL CONSTRUCTIONS

- 46. Albio 130
- 47. Albio 102
- 48. Albio R50
- 50. Solar 100
- 51. Solar 200
- 52. EXALCO Pergola
- 54. Albio 106
- 55. Albio 107
- 56. Exrail
- 57. Exrail 49
- 58. EXALCO-BOND
- 60. EXALCO Sunergy

62. Έργα (Ελλάδα) / *Projects (Greece)*

64. Έργα (Εξωτερικό) / *Projects (Abroad)*



/ Η ΕΤΑΙΡΙΑ

Η EXALCO Α.Ε., μία από τις μεγαλύτερες βιομηχανίες αλουμινίου στην Ελλάδα, ιδρύθηκε το 1973 με έδρα τη Λάρισα. Σημειώνοντας μια μακρά και επιτυχημένη πορεία στην ιστορία του ελληνικού αλουμινίου, η εταιρία έχει ταυτιστεί απόλυτα με τη βαθιά γνώση, την εξέλιξη και την ανάπτυξη, πάντα με απώτερο στόχο το ποιοτικό και άρτιο αποτέλεσμα. Η EXALCO αποτελεί ένα πλήρες και δυναμικό βιομηχανικό συγκρότημα παραγωγής προφίλ αλουμινίου, διαθέτοντας ανεξάντλητες δυνατότητες κάλυψης όλων των σύγχρονων κατασκευαστικών και αρχιτεκτονικών αναγκών. Σήμερα η EXALCO διαθέτει δύο θυγατρικές εταιρίες, την EXALCO Romania στο Βουκουρέστι της Ρουμανίας, και την EXALCO Bulgaria στη Σόφια της Βουλγαρίας, καθώς και ένα εκτεταμένο και εδραιωμένο δίκτυο πωλήσεων τόσο στην εγχώρια όσο και στη διεθνή αγορά.

/ ΤΑ ΠΡΟΪΟΝΤΑ

- Προφίλ αλουμινίου για γενικές οικοδομικές και βιομηχανικές χρήσεις
- Συστήματα αλουμινίου (Albio) για πόρτες, παράθυρα και προσόψεις κτιρίων, βιτρίνες, αίθρια και πολλές ακόμα αρχιτεκτονικές κατασκευές
- Σύνθετα πάνελ Αλουμινίου (EXALCO-BOND) ιδανικό για τη δημιουργία των πιο σύγχρονων κατασκευών
- Εξωτερικά Συστήματα Σκίασης (Albio Solar)
- Πλήρες σύστημα για κάγκελα αλουμινίου για εσωτερική και εξωτερική χρήση (Exrail System)
- Σύστημα αλουμινίου για βάσεις στήριξης και πλαίσίων αλουμινίου φωτοβολταϊκών πάρκων (EXALCO Sunergy)
- Εξαρτήματα και άλλα βοηθητικά προϊόντα

/ ΟΙ ΥΠΗΡΕΣΙΕΣ

- Κάθετη και οριζόντια ηλεκτροστατική βαφή σε μεγάλη γκάμα χρωμάτων
- Σύστημα βαφής V.I.V. Decoral για απομίμηση ξύλου
- Υπηρεσίες ανοδίωσης με μονάδα για ανοδίωση INOX

/ Η ΠΟΙΟΤΗΤΑ

Η EXALCO είναι πιστοποιημένη με ISO 9001, ISO 14001, OHSAS 18001, CE και με πιστοποιητικά βαφής QUALICOAT και QUALANOD στα τμήματα βαφείου και ανοδίωσης αντίστοιχα. Επίσης διαθέτει πιστοποιημένα προϊόντα, πραγματοποιώντας τις δοκιμές των συστημάτων της σε αναγνωρισμένα, διαπιστευμένα και κοινοποιημένα Ινστιτούτα Δοκιμών στην Ελλάδα και στο εξωτερικό (IFT Rosenheim, Istituto Giordano κ.α).

/ THE COMPANY

EXALCO S.A., one of the greatest aluminium industries in Greece, was founded in 1973 having its main headquarters in Larissa. Having established a long and successful presence at the Greek aluminium history, the company's name is linked with the tradition, experience, development and quality of its products and services. EXALCO is an integrated industrial unit producing aluminium profiles, having the possibility to cover all the modern structural and architectural needs. EXALCO nowadays, consists of two subsidiaries abroad, EXALCO Romania in Bucharest and EXALCO Bulgaria in Sofia, and has developed an extended sales network both in domestic and foreign markets.

/ THE PRODUCTS

- Aluminium profiles for general constructional and industrial uses
- Aluminium systems (Albio) for doors, windows, building façades, atriums, and many other architectural constructions
- Composite Aluminium panels (EXALCO-BOND), applicable to the most modern architectural constructions, offering a great variety of design options
- Aluminium shading systems (Albio Solar)
- Aluminium railing system for indoor and outdoor settings (Exrail System)
- EXALCO Sunergy photovoltaic systems
- Accessories and other supplementary products

/ THE SERVICES

- Vertical and horizontal coating system available at a large colour range
- Qualified coating system V.I.V. DECORAL for wood style imitations
- Anodising unit and new INOX colour anodisation

/ THE QUALITY

EXALCO is certified with ISO 9001, ISO 14001, OHSAS 18001, CE, and also QUALICOAT and QUALANOD, quality certifications for coating and anodizing accordingly. Moreover, the company's products are certified through tests conducted by acknowledged, accredited and notified testing Institutes, both in Greece and abroad (IFT Rosenheim etc.)



1. Λάρισα, Ελλάδα, 1^ο εργοστάσιο / Larissa, Greece, 1st factory
2. Λάρισα, Ελλάδα, 2^ο εργοστάσιο / Larissa, Greece, 2nd factory
3. Βουκουρέστι, Ρουμανία, 3^ο εργοστάσιο / Bucharest, Romania, 3rd factory
4. Σόφια, Βουλγαρία, 4^ο εργοστάσιο / Sofia, Bulgaria, 4th factory



EXALCO
PREMIUM SYSTEMS

Η πολυτελής σειρά Premium περιλαμβάνει θερμοδιακοπόμενα συστήματα που έχουν σχεδιαστεί με βάση τις πιο σύγχρονες αρχιτεκτονικές απαιτήσεις. Χρησιμοποιούνται κυρίως σε minimal και μοντέρνες κατασκευές, ενώ τα συρόμενα συστήματα της κατηγορίας είναι ιδανικά για μεγάλα ανοίγματα. Εξασφαλίζουν άριστα αποτελέσματα επίδοσης, καθώς είναι άκρως ενεργειακά και πιστοποιημένα από διεθνή ινστιτούτα δοκιμών.

The luxurious Premium series include Thermal-Break systems that have been designed according to the latest architectural requirements. They are mainly used in minimal and modern constructions, while the sliding systems of this category are ideal for wide opening applications. They ensure excellent efficiency results, due to their high energy performance, and they are certified by international testing institutes.



Η EXALCO παρουσιάζει το νέο σύστημα ORAMA, που προσφέρει μινιμαλιστική αρχιτεκτονική και άψογο αποτέλεσμα αναβαθμίζοντας το χώρο σας. Πρόκειται για ένα καινοτόμο σύστημα υψηλής ποιότητας, με έμφαση στη λεπτομέρεια, που φέρει σε ισορροπία τη σύγχρονη κομψότητα με την ενεργειακή απόδοση.

- Εξαιρετικά θερμομονωτικά αποτελέσματα, που ικανοποιούν τις απαιτήσεις ακόμη και των πιο ακραίων καιρικών συνθηκών
- Όλες οι τυπολογίες συρόμενου είναι διαθέσιμες, συμπεριλαμβανομένης της μονής, διπλής και τριπλής ράγας
- Μινιμαλιστική όψη με την πλήρη ενσωμάτωση στον τοίχο, στο ταβάνι και στο δάπεδο των U προφίλ, με αποτέλεσμα να έχουμε ένα μη ορατό κούφωμα
- Πάχος μέγιστης ορατής κάθετης επιφάνειας μόλις 3cm.
- Δυνατότητα ανοιχτής γωνίας για θέα 360°
- Πάχος υαλοπίνακα 30mm-36mm, σε περισσότερους από 9 συνδυασμούς
- Ράγες και ράουλα από ανοξείδωτο ατσάλι, υψηλής αντοχής, που επιτρέπουν την ομαλή, αθόρυβη και εύκολη ολίσθηση των φύλλων σε όλες τις περιπτώσεις
- Διπλός μηχανισμός πολλαπλών κλειδωμάτων για μέγιστη ασφάλεια και αντικλεπτική λειτουργία
- Δυνατότητα εφαρμογής κρυφών ηλεκτρικών μοτέρ και κλειδαριών για ανώτερη λειτουργική άνεση και επίπεδο ασφάλειας
- Προσφέρει εξαιρετικά υψηλή θερμομόνωση με συντελεστή θερμοπερατότητας $U_w = 0,7-1,7 \text{ W/m}^2\text{K}$

EXALCO presents the new ORAMA system that provides minimal and flawless architectural aesthetic, upgrading your living space. ORAMA is a detail-focused innovative system of great quality, which brings efficiency and modern elegance in balance.

- Highly insulated results that satisfy the requirements of the most extreme weather conditions
- All sliding typologies are available including single, double, and triple track systems
- Minimalist look with full integration into the wall, the ceiling and the floor of the U profile. As a result we have an invisible frame
- The maximum visible vertical surface is only 3cm
- Open angle possibility for 360° views
- Glass thickness 30mm-36mm in more than nine combinations
- Rails and rollers made of high strength stainless steel, enabling smooth, quiet and easy sliding of the sheet in all cases
- Dual multiple locking mechanism for maximum safety and anti-theft feature
- Applicability of hidden electric motor and locks for superior operating comfort and safety
- Offers extremely high thermal insulation with thermal transmittance coefficient $U_w = 0,7-1,7 \text{ W/m}^2\text{K}$

SEE THROUGH ELEGANCE

ΤΕΧΝΙΚΕΣ ΠΡΟΔΙΑΓΡΑΦΕΣ ORAMA MINIMAL FRAMES TECHNICAL SPECIFICATIONS

Πάχος υαλοπίνακα Glazing thickness	30-36mm
Αεροπερατότητα Air permeability	Class 4
Υδατοστεγανότητα Water tightness	Class 7A
Αντοχή σε ανεμοπίεση Resistance to windload	Class C5
Συντελεστής θερμοπερατότητας U_w Thermal transmittance coefficient	0,7-1,7 $\text{W}/(\text{m}^2\text{K})$

Albio 230

ΣΥΡΟΜΕΝΟ-ΑΝΑΣΗΚΩΜΕΝΟ ΣΥΣΤΗΜΑ ΜΕ ΘΕΡΜΟΔΙΑΚΟΠΗ
THERMAL-BREAK LIFT AND SLIDE SYSTEM

EXALCO
PREMIUM



Η σειρά Albio 230 είναι ένα από τα τεχνολογικά επιτεύγματα της EXALCO στα συρόμενα συστήματα. Χαρακτηρίζεται από την πολυτέλεια στο σχεδιασμό και είναι ιδανικό για μεγάλα ανοίγματα, με προφίλ υψηλών αντοχών και ροπών αδράνειας. Παρουσιάζει άριστη θερμομόνωση με πολυαμίδια 20mm και προφίλ από PVC καθώς και στεγανότητα, χάρη στο ειδικό μηχανισμό κύλισης.

Albio 230 is one of the technological achievements of EXALCO in the sliding system group of products. Its special design makes it ideal for wide opening applications, having profiles with great endurance and high moment of inertia. The system presents excellent thermal-insulation with 20mm polyamides and PVC profiles. Moreover, the system offers water-tightness through its special railing mechanism.

• ΤΕΧΝΙΚΕΣ ΠΡΟΔΙΑΓΡΑΦΕΣ ALBIO 230 TECHNICAL SPECIFICATIONS

Πάχος υαλοπίνακα Glazing thickness	22-50mm
Θερμοδιακοπή Thermal-Break	20mm, 24mm (PA 6.6, 25% GF)
Αεροπερατότητα Air permeability	Class 3
Υδατοστεγανότητα Water tightness	Class E750 Εσωτερικός οδηγός / Internal rail Class 8A Εξωτερικός οδηγός / External rail
Αντοχή σε ανεμοπίεση Resistance to windload	Class C3
Συντελεστής θερμοπερατότητας Uf Thermal transmittance coefficient	2.4-6.2 W/(m ² K) (EN 10077-2:2003-10)

Albio 109C Super Thermo

ΑΝΟΙΓΟΜΕΝΟ ΣΥΣΤΗΜΑ ΜΕ ΘΕΡΜΟΔΙΑΚΟΠΗ ΚΑΙ ΠΕΡΙΜΕΤΡΙΚΟ ΜΗΧΑΝΙΣΜΟ ΠΟΛΛΑΠΛΩΝ ΚΛΕΙΔΩΜΑΤΩΝ
THERMAL-BREAK OPENING SYSTEM WITH PERIMETER MULTI-LOCKING MECHANISM

EXALCO
PREMIUM



Η Albio 109C Super Thermo είναι η κορυφαία σειρά της EXALCO ως προς τα θερμομονωτικά ανοιγόμενα συστήματα. Ο πολύ χαμηλός συντελεστής θερμοπερατότητας (U value) επιτεύχθηκε με προσθήκη μεγαλύτερου πλάτους πολυαμιδίων (34mm), με την προσθήκη νέου θερμομονωτικού υλικού και την τοποθέτηση νέων ελαστικών στεγάνωσης. Η άριστη συμπεριφορά της στη δοκιμή αεροπερατότητας, σε συνδυασμό με τη δυνατότητα χρήσης υαλοπινάκων πάχους υάλωσης έως και 50mm, δίνουν στο σύστημα δυνατότητες επίτευξης υψηλής ηχομόνωσης. Τοποθετείται μηχανισμός υψηλής ασφάλειας γνωστός ως περιμετρικός μηχανισμός.



Albio 109C Super Thermo is EXALCO's top class product within opening systems in terms of thermal insulation. The extremely low thermal transmittance coefficient (U value) has been achieved by using wider polyamide profiles (34mm), with the insertion of new high insulation material and the use of new gaskets. The excellent Air permeability test results and the ability of using up to 50mm thick glazing units offer high sound insulation. The system includes high security mechanism, known as perimeter multi-locking mechanism.



• ΤΕΧΝΙΚΕΣ ΠΡΟΔΙΑΓΡΑΦΕΣ ALBIO 109C SUPER THERMO TECHNICAL SPECIFICATIONS

Πάχος υαλοπίνακα Glazing thickness	26-64mm
Θερμοδιακοπή Thermal-Break	34mm (PA 6.6, 25% GF)
Αεροπερατότητα Air permeability	Class 4
Υδατοστεγανότητα Water tightness	Class E750
Αντοχή σε ανεμοπίεση Resistance to windload	Class C4
Συντελεστής θερμοπερατότητας Uf Thermal transmittance coefficient	1.5-2.0 W/(m ² K) (EN 10077-2:2003-10)

Albio 127C Super Thermo

ΑΝΟΙΓΟΜΕΝΟ ΣΥΣΤΗΜΑ ΜΕ ΘΕΡΜΟΔΙΑΚΟΠΗ ΚΑΙ ΠΕΡΙΜΕΤΡΙΚΟ ΜΗΧΑΝΙΣΜΟ ΠΟΛΛΑΠΛΩΝ ΚΛΕΙΔΩΜΑΤΩΝ
THERMAL-BREAK OPENING SYSTEM WITH PERIMETER MULTI-LOCKING MECHANISM

EXALCO
PREMIUM



Η Albio 127C Super Thermo είναι ένα νέο ανοιγόμενο-ανακλινόμενο σύστημα με ειδικά πολυαμίδια, με το οποίο δημιουργούνται ιδιαίτερα καλαίσθητα κουφώματα χωρίς ορατά φύλλα. Η Albio 127C Super Thermo χαρακτηρίζεται από την κομψότητα στην κατασκευή, καθώς μειώνει το ορατό αλουμίνιο και επιτρέπει μεγαλύτερη επιφάνεια υάλωσης, η οποία σε συνδυασμό με την απουσία αρμών έχει άμεσο αποτέλεσμα την αισθητική αναβάθμιση τόσο των εσωτερικών όσο και εξωτερικών όψεων. Η σειρά είναι κατάλληλη για μηχανισμούς περιμετρικού πολλαπλού κλειδώματος, προσφέροντας τη μέγιστη δυνατή ασφάλεια.



Albio 127C Super Thermo is a new opening tilt and turn system with special polyamides, which enables the creation of exceptionally stylish frames without visible sashes. Albio 127C Super Thermo is distinguished for the elegance of the construction, as it reduces the visible aluminium and enables greater glazing surface, which combined with the absence of visible gaps has as a direct effect the aesthetical upgrade in both internal and external applications. The system allows the installation of perimeter multi-locking mechanism offering the greatest security.



ΤΕΧΝΙΚΕΣ ΠΡΟΔΙΑΓΡΑΦΕΣ ALBIO 127C SUPER THERMO TECHNICAL SPECIFICATIONS

Πάχος υαλοπίνακα Glazing thickness	35mm
Θερμοδιακοπή Thermal-Break	34mm (PA 6.6, 25%GF)
Αεροπερατότητα Air permeability	Class 4
Υδατοστεγανότητα Water tightness	Class 8A
Αντοχή σε ανεμοπίεση Resistance to windload	Class C4/B4
Συντελεστής θερμοπερατότητας Uf Thermal transmittance coefficient	2.22- 2.36 W/(m ² K) (EN 10077-2:2003-10)

Albio 129C Advanced

ΑΝΟΙΓΟΜΕΝΟ ΣΥΣΤΗΜΑ ΜΕ ΘΕΡΜΟΔΙΑΚΟΠΗ & ΠΕΡΙΜΕΤΡΙΚΟ ΜΗΧΑΝΙΣΜΟ ΠΟΛΛΑΠΛΩΝ ΚΛΕΙΔΩΜΑΤΩΝ
THERMAL-BREAK OPENING SYSTEM WITH PERIMETRIC MULTI-LOCKING MECHANISM



Albio 256 Thêa

ΣΥΡΟΜΕΝΟ-ΑΝΑΣΗΚΩΜΕΝΟ ΣΥΣΤΗΜΑ ΜΕ ΘΕΡΜΟΔΙΑΚΟΠΗ
THERMAL-BREAK LIFT AND SLIDE SYSTEM



Το σύστημα Albio 129C Advanced είναι το μοναδικό σύστημα που σε συνολικό πάχος κουφώματος μόλις 78,3mm προσφέρει υψηλές επιδόσεις θερμοπερατότητας με $U_f=1,48$ $U_g=1,0$ $W/(m^2K)$ και $U_w=1,4$ $U_g=1,0$ $W/(m^2K)$ με $U_g=1,0$ $W/(m^2K)$, χάρη στη χρήση ειδικών πολυαμιδίων. Ο σχεδιασμός του με λιτές ίσες γραμμές προσφέρει μινιμαλιστική όψη και βελτιωμένη αισθητική, δίνοντας μάλιστα την επιλογή χρήσης συνεπίπεδης κάσας εσωτερικά αλλά και εξωτερικά του κουφώματος.

Albio 129C Advanced is the only system having a sash with a width of 78,3mm that presents high thermal-insulation properties with $U_f=1,48$ $W/(m^2K)$ and $U_w=1,4$ $W/(m^2K)$ with $U_g=1,0$ $W/(m^2K)$, thanks to the use of special polyamides. The design of the system with minimal straight lines offers a minimalistic look and improved aesthetics. Furthermore, there is the possibility to use a frame that is coplanar not only at the outside but in the inside too.



/ Απλή Εφαρμογή

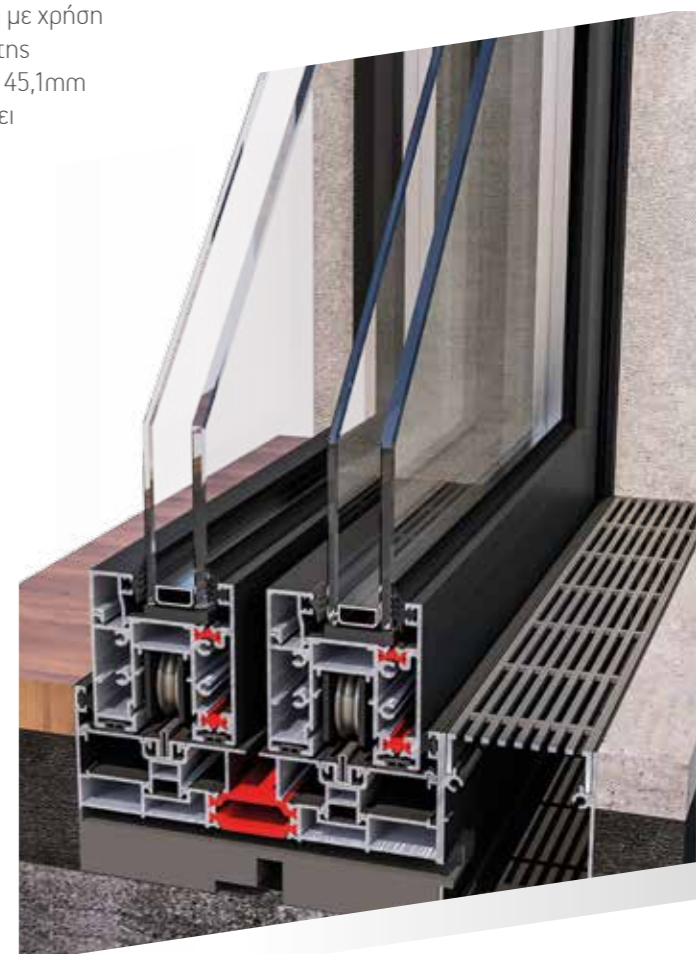
/ Συνεπίπεδη Εφαρμογή

• ΤΕΧΝΙΚΕΣ ΠΡΟΔΙΑΓΡΑΦΕΣ ALBIO 129C ADVANCED TECHNICAL SPECIFICATIONS

Πάχος υαλοπίνακα Glazing thickness	17-38mm
Θερμοδιακοπή Thermal-Break	39-44mm (PA 6.6, 25%GF)
Συντελεστής θερμοπερατότητας U_f Thermal transmittance coefficient	1.4-1.6 $W/(m^2K)$ (EN 10077-2:2003-10)

Η Albio 256 Thêa αποτελεί ένα από τα μοναδικά μίνιμαλ συρόμενα ανασηκωμένα συστήματα που προσφέρει ιδανική στεγάνωση με χρήση ελαστικών από EPDM. Διαθέτει μίνιμαλ όψη με ενσωμάτωση της κάσας στον τοίχο περιμετρικά του συστήματος, ορατό προφίλ 45,1mm και στενό γάντζο ορατής επιφάνειας μόλις 42mm. Παρουσιάζει εξαιρετικές επιδόσεις στις δοκιμές θερμοπερατότητας με $U_w=1,15$ W/m^2K με $U_g=0,6$ W/m^2K .

Albio 256 Thêa is a unique minimal lift and slide system that provides ideal water tightness through EPDM sealing gaskets. It has minimal look with integration of the frame into the wall at the perimeter of the system, visible profile 45,1mm and a narrow hook with visible surface just 42mm. It presents excellent thermal-insulation properties with $U_w=1,15$ W/m^2K with $U_g=0,6$ W/m^2K .



• ΤΕΧΝΙΚΕΣ ΠΡΟΔΙΑΓΡΑΦΕΣ ALBIO 256 ΘΗÊΑ TECHNICAL SPECIFICATIONS

Πάχος υαλοπίνακα Glazing thickness	24-36mm
Θερμοδιακοπή Thermal-Break	10-34mm (PA 6.6, 25%GF)
Συντελεστής θερμοπερατότητας U_f Thermal transmittance coefficient	0.8-1.5 $W/(m^2K)$ (EN 10077-2:2003-10), ανάλογα με τη διάσταση και την τιμή U_g

Premium Door

ΠΟΡΤΑ ΚΥΡΙΑΣ ΕΙΣΟΔΟΥ ΜΕ ΘΕΡΜΟΔΙΑΚΟΠΗ
THERMAL-BREAK MAIN ENTRANCE DOOR

EXALCO
PREMIUM



EXALCO presents the new aluminium system for premium security door. It's a pioneer at European standards, which sets high standards for any new construction or renovation building. Premium Door has the higher thermal insulation with $U_d = 0,6 \text{ w/m}^2\text{K}$ and offers unprecedented insulating performance both in cold or hot climates.

It provides complete sealing against water or air and ensures maximum protection, thanks to its locking mechanism. It supports any kind of technological system, including installing fingerprint recognition mechanism, opening with introduction of digital code, etc.

The luxury design of Premium Door enables various combinations of materials and colors. Glass combined with aluminium INOX, aluminium in wood color combined with monochrome gloss or textured surface, are some of the choices that are readily available.

Η EXALCO παρουσιάζει το νέο της σύστημα εισόδου, μια πρωτοπορία σε πανευρωπαϊκό επίπεδο, που θέτει υψηλά standards σε κάθε νέα οικοδόμηση ή ανακαίνιση κτιρίου. Πρόκειται για την Premium Door, το σύστημα εισόδου με την υψηλότερη θερμομόνωση. Η Premium Door, με συντελεστή θερμοπερατότητας $U_d = 0,6 \text{ w/m}^2\text{K}$, προσφέρει πρωτοφανείς μονωτικές επιδόσεις εξίσου σε ψυχρά ή θερμά κλίματα.

Παρέχει απόλυτη στεγανότητα ενάντια σε νερό ή αέρα, ενώ εξασφαλίζει τη μέγιστη προστασία, χάρη στο μηχανισμό τετραπλού κλειδώματος που διαθέτει. Υποστηρίζει κάθε είδους τεχνολογικό σύστημα, όπως εγκατάσταση μηχανισμού αναγνώρισης δακτυλικών αποτυπωμάτων, άνοιγμα με ψηφιακή εισαγωγή κωδικού κ.ά.

Πρωτοποριακός είναι επίσης ο σχεδιασμός και το design της Premium Door, που δίνει τη δυνατότητα διαφόρων συνδυασμών υλικών και χρωμάτων. Τζάμι συνδυασμένο με αλουμίνιο τύπου INOX, αλουμίνιο σε χρώμα ξύλου σε συνδυασμό με μονόχρωμη gloss ή σαργέ επιφάνεια, είναι κάποιες από τις άμεσα διαθέσιμες επιλογές.



• ΤΕΧΝΙΚΕΣ ΠΡΟΔΙΑΓΡΑΦΕΣ PREMIUM DOOR TECHNICAL SPECIFICATIONS

Πάχος πάνελ Glazing thickness	121mm
Θερμοδιακοπή Thermal-Break	22mm, 24mm (PA 6.6, 25% GF)
Αεροπερατότητα Air permeability	Class 4
Υδατοστεγανότητα Water tightness	Class 3A
Αντοχή σε ανεμοπίεση Resistance to windload	Class C4/B4
Συντελεστής θερμοπερατότητας U_f Thermal transmittance coefficient	0.70 $\text{W}/(\text{m}^2\text{K})$ (EN 10077-2:2003-10)
Σταθμισμένος δείκτης ηχομείωσης Weighted sound reduction index	$R_w = 42\text{dB}$ (EN 717-1:2013)

• THERMAL-BREAK SYSTEMS

Συστήματα συρόμενα και ανοιγόμενα με θερμοδιακοπή, ιδανικά για αντικατάσταση κουφωμάτων. Χάρη στο σύστημα θερμοδιακοπής που διαθέτουν εξοικονομούν ενέργεια και προσφέρουν απόλυτη προστασία. Τα συστήματα της κατηγορίας αυτής διαθέτουν πιστοποιητικά με βάση την ηχομόνωση, τη θερμοπερατότητα και την υδατοστεγανότητα.

Sliding and opening thermal-break systems, ideal for replacing windows. They ensure great energy saving and provide absolute protection, thanks to their thermal-breaking mechanism. The systems of this category are certified for sound insulation, thermal transmittance and water tightness.

Albio 235

ΣΥΡΟΜΕΝΟ-ΑΝΑΣΗΚΩΜΕΝΟ ΣΥΣΤΗΜΑ ΜΕ ΘΕΡΜΟΔΙΑΚΟΠΗ
THERMAL-BREAK LIFT AND SLIDE SYSTEM



Η σειρά **Albio 235** χαρακτηρίζεται από την πολυτέλεια στο σχεδιασμό με λιτές ίσιες γραμμές, ενώ είναι ιδανικό για μεγάλα ανοίγματα, με προφίλ υψηλών αντοχών και ροπών αδράνειας. Παρουσιάζει κορυφαία επίδοση στη θερμομόνωση χάρη στα πολυαμίδια 24mm και 34mm και στις πολυθάλαμες θερμομονωτικές προσθήκες. Η στεγανότητα εξασφαλίζεται από λάστιχα EPDM καθώς και από τον ειδικό ανασηκώμενο-συρόμενο μηχανισμό κύλισης. Παράλληλα ο μηχανισμός αυτός δίνει τη δυνατότητα για υάλωση μεγάλης επιφάνειας και πάχους, αφού μπορεί να κινεί φύλλα βάρους μέχρι και 200kg.

Albio 235 is characterized by its luxurious design with minimal straight lines and is ideal for wide opening applications, including profiles with great endurance and high moment of inertia. The system presents excellent thermal-insulation properties thanks to the 24-34mm polyamides and special multi-chambered PVC add-ons. Moreover, the system offers water tightness through EPDM sealing gaskets and its special lift & slide railing mechanism. These fittings give the possibility of using large and thick glazing units, with a capacity that can reach up to 200kg sash weight.

• ΤΕΧΝΙΚΕΣ ΠΡΟΔΙΑΓΡΑΦΕΣ ALBIO 235
TECHNICAL SPECIFICATIONS

Πάχος υαλοπλάκα Glazing thickness	24mm, 36mm
Θερμοδιακοπή Thermal-Break	12mm, 24mm, 34mm (PA 6.6, 25% GF)
Αεροπερατότητα Air permeability	Class 4
Υδατοστεγανότητα Water tightness	Class 7A
Αντοχή σε ανεμοπίεση Resistance to windload	Class C4
Συντελεστής θερμοπερατότητας Uf Thermal transmittance coefficient	3.6-6.8 W/(m ² K) (EN 10077-2:2003-10)



Albio 227

ΣΥΡΟΜΕΝΟ ΣΥΣΤΗΜΑ ΜΕ ΘΕΡΜΟΔΙΑΚΟΠΗ
THERMAL-BREAK SLIDING SYSTEM

Η **Albio 227** είναι θερμομονωτική σειρά ελαφρού τύπου, ιδανική για την αντικατάσταση παλαιών συρόμενων κουφωμάτων. Ο οδηγός για τζάμι - σήτα - πατζούρι έχει πλάτος 95mm και είναι κατάλληλος για τοποθέτηση σε στενά ανοίγματα. Τα φύλλα και οι οδηγοί κύλισης διακόπτονται από ράβδους πολυαμιδίου πλάτους 10mm και 18mm. Με πλάτος φύλλου τζαμιού 31mm και φύλλου πατζουριού 28mm, η σειρά δίνει τη δυνατότητα για κατασκευές όλων των τύπων συρόμενων, επάλληλων ή κωνευτών.

Albio 227 is a thermal break sliding system, suitable for replacing old sliding windows. The triple frame (glass - mosquito net - shutter) is only 95mm wide and is suitable to be installed in narrow wall openings. The sash and frame profiles come with 10mm and 18mm polyamide bars. With sash width 31mm and shutter sash width 28mm, **Albio 227** provides the possibility of constructing all the typologies of sliding, successive or built-in windows.

• ΤΕΧΝΙΚΕΣ ΠΡΟΔΙΑΓΡΑΦΕΣ ALBIO 227
TECHNICAL SPECIFICATIONS

Πάχος υαλοπλάκα Glazing thickness	20mm
Θερμοδιακοπή Thermal-Break	18mm (PA 6.6, 25% GF)
Αεροπερατότητα Air permeability	Class 3
Υδατοστεγανότητα Water tightness	Class 5B
Αντοχή σε ανεμοπίεση Resistance to windload	Class C1/C2
Συντελεστής θερμοπερατότητας Uf Thermal transmittance coefficient	3.7-4.8 W/(m ² K) (EN 10077-2:2003-10)



Albio 225LS

ΣΥΡΟΜΕΝΟ-ΑΝΑΣΗΚΩΜΕΝΟ ΣΥΣΤΗΜΑ ΜΕ ΘΕΡΜΟΔΙΑΚΟΠΗ
THERMAL-BREAK LIFT AND SLIDE SYSTEM



Albio 225

ΣΥΡΟΜΕΝΟ ΣΥΣΤΗΜΑ ΜΕ ΘΕΡΜΟΔΙΑΚΟΠΗ
THERMAL-BREAK SLIDING SYSTEM



Η σειρά **Albio 225LS** παρουσιάζει άριστα θερμομονωτικά, καθώς η στεγάνωση που προσφέρει επιτυγχάνεται με τη χρήση ελαστικών από EPDM αλλά και χάρη στο προηγμένο σύστημα θερμοδιακοπής. Το πλάτος φύλλου είναι 38mm. Οδηγοί κύλισης και φύλλα φέρουν ράβδους πολυαμιδίου πλάτους 24mm ως υλικό θερμοδιακοπής. Παράλληλα, ο σύγχρονος σχεδιασμός με δύο επιλογές σε επίπεδο και οβάλ συμπληρώνεται από την υποδοχή για ανοξείδωτη ράγα κύλισης για ακόμα μεγαλύτερη αντοχή και λειτουργικότητα. Το φύλλο φέρει ειδικό ανασηκώμενο-συρόμενο (Hebe Shiebe) μηχανισμό κύλισης και ενδείκνυται λειτουργικά για συνολικό φορτίο υαλοπινάκων και προφίλι έως και 90kg.

Albio 225LS offers high insulation performance thanks to the use of EPDM gaskets and the advanced thermal-break system. The sash has a width of 38mm. Frame and sash profiles come with 24mm polyamide bars as thermal-break material. A special feature of the system is the option of embedding a stainless steel rail into the frame profile for great functionality and durability. Its design includes two different patterns, flat and oval. A special lift and slide (Hebe Shiebe) railing mechanism is fitted under the sash profile and can operate carrying total load of glazing and profiles up to 90kg.

• ΤΕΧΝΙΚΕΣ ΠΡΟΔΙΑΓΡΑΦΕΣ ALBIO 225LS
TECHNICAL SPECIFICATIONS

Πάχος υαλοπίνακα Glazing thickness	5-22mm
Θερμοδιακοπή Thermal-Break	24mm (PA 6.6, 25%GF)
Αεροπερατότητα Air permeability	Class 3
Υδατοστεγανότητα Water tightness	Class 6A
Αντοχή σε ανεμοπίεση Resistance to windload	Class C4
Συντελεστής θερμοπερατότητας Uf Thermal transmittance coefficient	3.1-5.1 W/(m ² K) (EN 10077-2:2003-10)



Η σειρά **Albio 225** παρουσιάζει άριστα θερμομονωτικά αποτελέσματα για απόλυτη προστασία ακόμα και σε έντονες κλιματολογικές συνθήκες χάρη στο προηγμένο σύστημα θερμοδιακοπής. Τα φύλλα και οι οδηγοί κύλισης διακόπτονται από ράβδους πολυαμιδίου πλάτους 24mm. Με πλάτος φύλλου τζαμιού 38mm, το σύστημα προσφέρει εξαιρετική θερμομόνωση. Παράλληλα, ο σύγχρονος σχεδιασμός με δύο επιλογές σε επίπεδο και οβάλ συμπληρώνεται από την υποδοχή για ανοξείδωτη ράγα κύλισης για ακόμα μεγαλύτερη αντοχή και λειτουργικότητα.

Albio 225 offers high insulation performance thanks to the thermal-breaking system, even on intense weather conditions. The sash and frame profiles come with 24mm polyamide bars. With 38mm sash width, the system provides excellent thermal insulation. A special feature of the system is the option of embedding a stainless steel rail into the frame profile for great functionality and durability. Its design includes two different patterns, flat and oval.

• ΤΕΧΝΙΚΕΣ ΠΡΟΔΙΑΓΡΑΦΕΣ ALBIO 225
TECHNICAL SPECIFICATIONS

Πάχος υαλοπίνακα Glazing thickness	5-22mm
Θερμοδιακοπή Thermal-Break	24mm (PA 6.6, 25% GF)
Αεροπερατότητα Air permeability	Class 3
Υδατοστεγανότητα Water tightness	Class 4A
Αντοχή σε ανεμοπίεση Resistance to windload	Class C4
Συντελεστής θερμοπερατότητας Uf Thermal transmittance coefficient	3.1-5.1 W/(m ² K) (EN 10077-2:2003-10)



Albio 109

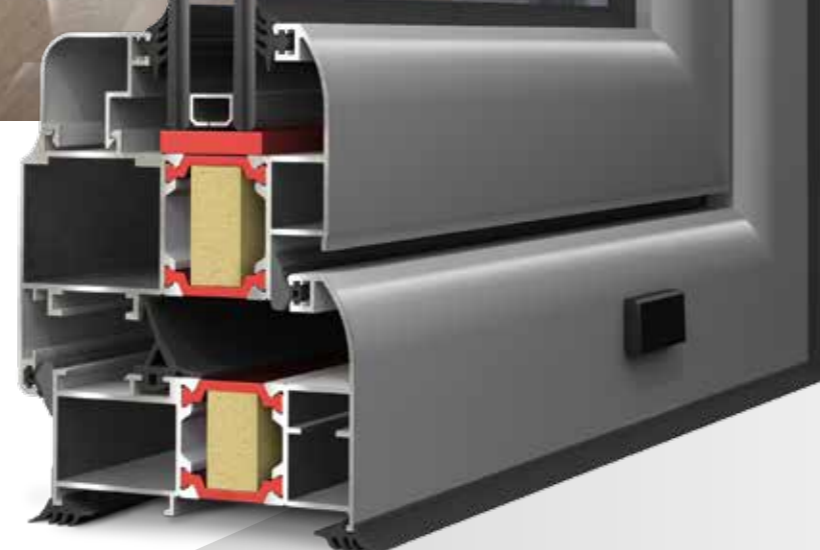
ΑΝΟΙΓΟΜΕΝΟ ΣΥΣΤΗΜΑ ΜΕ ΘΕΡΜΟΔΙΑΚΟΠΗ
THERMAL-BREAK OPENING SYSTEM

EXALCO
ALUMINIUM SYSTEMS
THERMAL-BREAK



Albio 109 is based on the latest window technology, as well as on the highest construction standards. This thermal-break opening system is specifically designed to offer absolute heat-cold protection and sound insulation. With great finish, Albio 109 includes two different profile patterns, oval and classic, offering an excellent aesthetic result.

Η σειρά **Albio 109** βασίζεται στην πιο σύγχρονη τεχνολογία των κουφωμάτων και τα υψηλότερα standards κατασκευής. Είναι ειδικά σχεδιασμένη για να προσφέρει απόλυτη προστασία από τη ζέση και το κρύο χάρη στο σύστημα θερμοδιακοπής, ενώ δίνει τη δυνατότητα επίτευξης υψηλής ηχομόνωσης. Με άψογο φινιρίσμα, διατίθεται σε σχέδιο οβάλ και κλασικό για διαχρονικότητα και άψογη αισθητική.



• ΤΕΧΝΙΚΕΣ ΠΡΟΔΙΑΓΡΑΦΕΣ ALBIO 109 TECHNICAL SPECIFICATIONS

Πάχος υαλοπλάκα Glazing thickness	17-45mm
Θερμοδιακοπή Thermal-Break	24mm (PA 6.6, 25% GF)
Αεροπερατότητα Air permeability	Class 4
Υδατοστεγανότητα Water tightness	Class 9A
Αντοχή σε ανεμοπίεση Resistance to windload	Class C5
Σταθμισμένος δείκτης ηχομείωσης Weighted sound reduction index	45mm, RW = 43dB
Συντελεστής θερμοπερατότητας Uf Thermal transmittance coefficient	2.2-2.8 W/(m ² K) (EN 10077-2:2003-10)

Albio 109C

ΑΝΟΙΓΟΜΕΝΟ ΣΥΣΤΗΜΑ ΜΕ ΘΕΡΜΟΔΙΑΚΟΠΗ ΚΑΙ ΠΕΡΙΜΕΤΡΙΚΟ ΜΗΧΑΝΙΣΜΟ ΠΟΛΛΑΠΛΩΝ ΚΛΕΙΔΩΜΑΤΩΝ
THERMAL-BREAK OPENING SYSTEM WITH PERIMETER MULTI-LOCKING MECHANISM



Albio 127C

ΑΝΟΙΓΟΜΕΝΟ ΣΥΣΤΗΜΑ ΜΕ ΘΕΡΜΟΔΙΑΚΟΠΗ & ΠΕΡΙΜΕΤΡΙΚΟ ΜΗΧΑΝΙΣΜΟ ΠΟΛΛΑΠΛΩΝ ΚΛΕΙΔΩΜΑΤΩΝ
THERMAL-BREAK OPENING SYSTEM WITH PERIMETER MULTI-LOCKING MECHANISM



Ο σχεδιασμός του συστήματος **Albio 109C** βασίστηκε στην πιο σύγχρονη τεχνολογία των κουφωμάτων. Έχει να επιδείξει υψηλές επιδόσεις σε θερμική μόνωση χάρη στα προφίλ πολυαμιδίου πλάτους 24mm. Η άριστη συμπεριφορά του στις δοκιμές αεροπερατότητας, σε συνδυασμό με τη δυνατότητα χρήσης υαλοπινάκων πάχους υάλωσης έως και 44mm, δίνουν στο σύστημα την ικανότητα επίτευξης υψηλής ηχομόνωσης. Η δυνατότητα υποδοχής περιμετρικού μηχανισμού κλειδώματος παρέχει απόλυτη ασφάλεια σε διάρρηξη. Το σύστημα διαθέτει διατομές σε οβάλ και κλασική γραμμή.

Albio 109C was designed according to the latest technological achievements in window system design. It has accomplished high performance on thermal insulation due to its 24mm width polyamide profiles. The excellent air-permeability test results and the ability of using up to 44mm thick glazing units provides high sound insulation. The use of perimeter multi-locking mechanism for maximum security makes **Albio 109C** a high anti-theft system. The system includes two different profile patterns, oval and classic.



• ΤΕΧΝΙΚΕΣ ΠΡΟΔΙΑΓΡΑΦΕΣ ALBIO 109C
TECHNICAL SPECIFICATIONS

Πάχος υαλοπίνακα Glazing thickness	17-38mm
Θερμοδιακοπή Thermal-Break	24mm (PA 6.6, 25% GF)
Αεροπερατότητα Air permeability	Class 4
Υδατοστεγανότητα Water tightness	Class E1050
Αντοχή σε ανεμοπίεση Resistance to windload	Class C4
Συντελεστής θερμοπερατότητας Uf Thermal transmittance coefficient	2.2-2.8 W/(m ² K) (EN 10077-2:2003-10)

Η **Albio 127C** είναι ένα ανοιγόμενο-ανακλινόμενο σύστημα με ειδικά πολυαμίδια, με το οποίο δημιουργούνται ιδιαίτερα καλαίσθητα κουφώματα χωρίς ορατά φύλλα. Χαρακτηρίζεται από την κομψότητα στην κατασκευή, καθώς μειώνει το ορατό αλουμίνιο και επιτρέπει μεγαλύτερη επιφάνεια υάλωσης, η οποία σε συνδυασμό με την απουσία αρμών έχουν ως άμεσο αποτέλεσμα την αισθητική αναβάθμιση τόσο των εσωτερικών όσο και εξωτερικών όψεων. Το σύστημα περιλαμβάνει επίσης προφίλ με μεγαλύτερα πολυαμίδια, η χρήση των οποίων εξασφαλίζει μεγαλύτερη ενεργειακή εξοικονόμηση περιορίζοντας σημαντικά το υψηλό κόστος θέρμανσης. Η σειρά είναι κατάλληλη για μηχανισμούς περιμετρικού-πολληπλού κλειδώματος προσφέροντας τη μέγιστη δυνατή ασφάλεια.

Albio 127C is an opening tilt and turn system with special polyamides, which enables the creation of exceptionally stylish frames without visible sashes. It is distinguished for the elegance of the construction, as it reduces the visible aluminium and enables greater glazing surface, which combined with the absence of visible gaps has as a direct effect the aesthetical upgrade in both internal and external applications. The system also includes profiles with larger polyamides that ensure greater energy saving, significantly reducing the high costs of heating. **Albio 127C** allows the installation of perimeter multi-locking mechanism, offering the greatest possible security.

• ΤΕΧΝΙΚΕΣ ΠΡΟΔΙΑΓΡΑΦΕΣ ALBIO 127C
TECHNICAL SPECIFICATIONS

Πάχος υαλοπίνακα Glazing thickness	25mm
Θερμοδιακοπή Thermal-Break	20mm, 24mm (PA 6.6, 25%GF)
Αεροπερατότητα Air permeability	Class 4
Υδατοστεγανότητα Water tightness	Class E1500
Αντοχή σε ανεμοπίεση Resistance to windload	Class C4/B4
Συντελεστής θερμοπερατότητας Uf Thermal transmittance coefficient	2.42-3.01 W/(m ² K) (EN 10077-2:2003-10)



Albio 125C

ΑΝΟΙΓΟΜΕΝΟ ΣΥΣΤΗΜΑ ΜΕ ΘΕΡΜΟΔΙΑΚΟΠΗ ΚΑΙ ΠΕΡΙΜΕΤΡΙΚΟ ΜΗΧΑΝΙΣΜΟ ΠΟΛΛΑΠΛΩΝ ΚΛΕΙΔΩΜΑΤΩΝ
THERMAL-BREAK OPENING SYSTEM WITH PERIMETER MULTI-LOCKING MECHANISM



Η σειρά **Albio 125C** χαρακτηρίζεται από τη διαχρονικότητά της στο σχεδιασμό και τη λειτουργικότητα. Έχει να επιδείξει υψηλές επιδόσεις σε αεροπερατότητα, υδατοστεγανότητα και αντοχή σε ανεμοπίεση. Επίσης προσφέρει θερμική μόνωση χάρη στα προφίλ πολυαμιδίου πλάτους 24mm και διακρίνεται για την άριστη επίδοση στην ηχομόνωση. Η αισθητική της ικανοποιεί κάθε αρχιτεκτονική απαίτηση, χάρη στο διαχρονικό της design σε σχήμα καμπύλο και ίσιο. Το πλεονέκτημα του συστήματος είναι η δυνατότητα συνδυασμού ίσας κάσας με καμπύλο φύλλο.

Albio 125C is distinguished for the timelessness of its design and functionality. It has to demonstrate high performance in air permeability, water tightness and wind resistance. It also offers thermal insulation thanks to its 24mm width polyamide profiles and is distinguished for its excellent performance in sound insulation. Its aesthetics meets any architectural requirement, thanks to its timeless design both in curved and straight shape. The advantage of the system is the possibility of combining straight frame with curved sash.

• ΤΕΧΝΙΚΕΣ ΠΡΟΔΙΑΓΡΑΦΕΣ ALBIO 125C
TECHNICAL SPECIFICATIONS

Πάχος υαλοπίνακα Glazing thickness	5-28mm
Θερμοδιακοπή Thermal-Break	22mm, 24mm, 25mm (PA 6.6, 25% GF)
Αεροπερατότητα Air permeability	Class 4
Υδατοστεγανότητα Water tightness	Class E900
Αντοχή σε ανεμοπίεση Resistance to windload	Class C3
Συντελεστής θερμοπερατότητας Uf Thermal transmittance coefficient	2.5-5.1 W/(m ² K) (EN 10077-2:2003-10)



Albio 120

ΑΝΟΙΓΟΜΕΝΟ ΣΥΣΤΗΜΑ ΜΕ ΘΕΡΜΟΔΙΑΚΟΠΗ
THERMAL-BREAK OPENING SYSTEM



Η σειρά **Albio 120** είναι ένα σύστημα ανοιγόμενων κουφωμάτων με θερμοδιακοπή, που συνδυάζει τις μικρές διαστάσεις των προφίλ με τις καλές θερμομονωτικές επιδόσεις. Η δυνατότητα συνδυασμού ίσας κάσας με καμπύλο φύλλο, καθώς και η ακριβής εφαρμογή των προφίλ με την απλότητα του design αποτελούν τα σημαντικότερα πλεονεκτήματα της σειράς.

Albio 120 is a thermal-break opening system combining small profile dimensions with good thermal insulation. The ability to combine straight with curved sashes, as well as the precise profile assembly and the design simplicity are the most important advantages of the series.

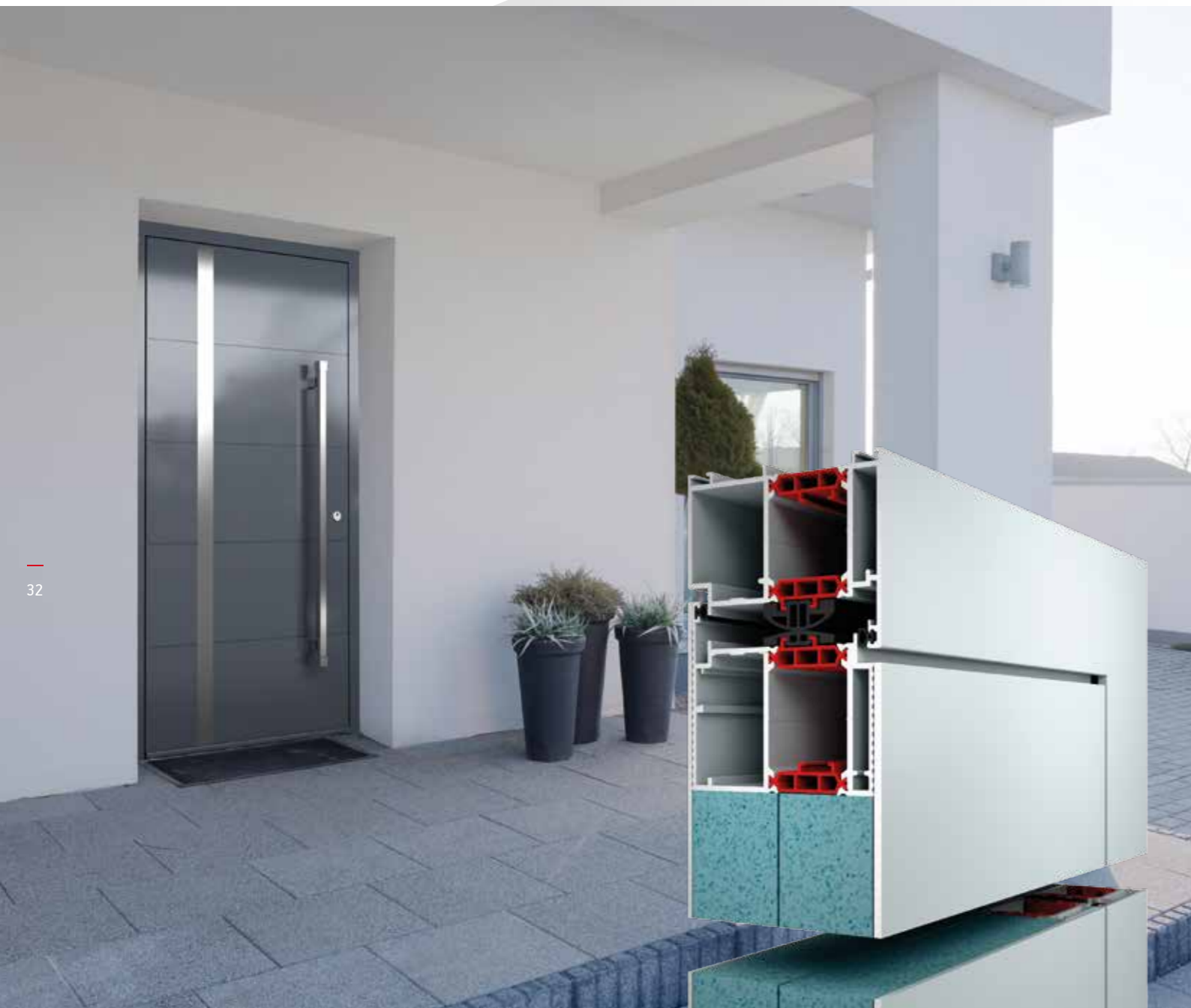
• ΤΕΧΝΙΚΕΣ ΠΡΟΔΙΑΓΡΑΦΕΣ ALBIO 120
TECHNICAL SPECIFICATIONS

Πάχος υαλοπίνακα Glazing thickness	5-38mm
Θερμοδιακοπή Thermal-Break	16mm, 18mm, 19mm (PA 6.6, 25% GF)
Αεροπερατότητα Air permeability	Class 4
Υδατοστεγανότητα Water tightness	Class 5A
Αντοχή σε ανεμοπίεση Resistance to windload	Class C3
Συντελεστής θερμοπερατότητας Uf Thermal transmittance coefficient	3,3 W/(m ² K) (EN 10077-2:2003-10)



Residence Door

ΠΟΡΤΑ ΚΥΡΙΑΣ ΕΙΣΟΔΟΥ ΜΕ ΘΕΡΜΟΔΙΑΚΟΠΗ
THERMAL-BREAK MAIN ENTRANCE DOOR



Η σειρά **Residence Door** αποτελεί ένα σύστημα εισόδου με θερμοδιακοπή, κατάλληλο για κατασκευές υψηλών προδιαγραφών με πάνελ ή υαλοπίνακες σε πληθώρα τυπολογιών. Λόγω της στιβαρότητάς του, είναι κατάλληλο για εφαρμογή όπου απαιτείται καθημερινή, συχνή χρήση, όπως σε μονοκατοικίες, πολυκατοικίες και δημόσια κτίρια. Παρέχει υψηλή θερμομόνωση, ηχομόνωση και στεγάνωση, ενώ συνδυάζει το διαχρονικό σχεδιασμό με τη σύγχρονη τεχνολογία, και την υψηλή αισθητική με τα κορυφαία standards κατασκευής.



Residence Door is an entrance system with thermal-break, ideal for constructions with high-end specifications, in a variety of typologies with panels or glass panels. Due to its robust design, it is suitable for applications where daily frequent usage is required, like houses, blocks of flats and public buildings. It provides high thermal, sound and water insulation, whilst it combines classic design with new technology, and exceptional aesthetics with high construction standards.

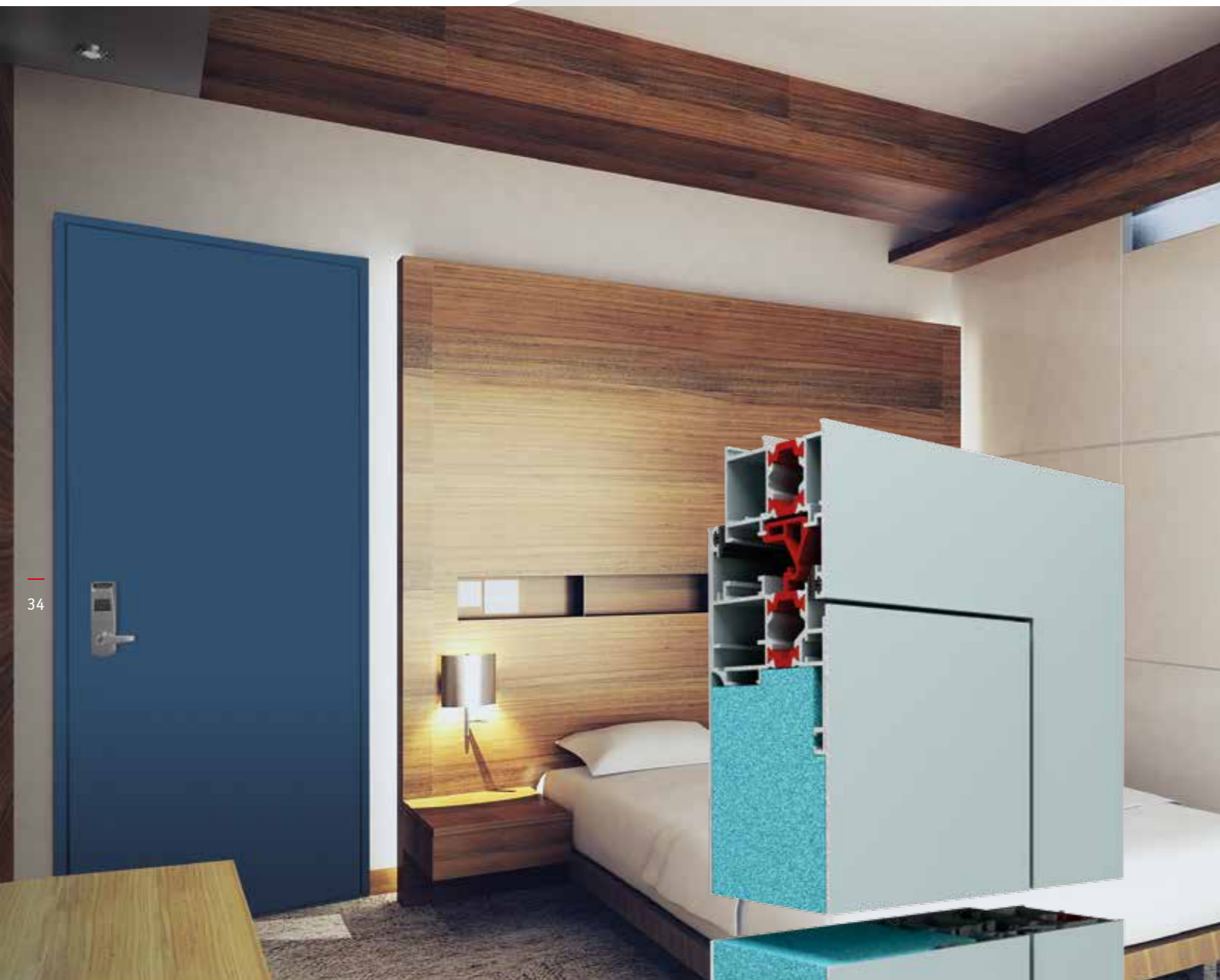


• ΤΕΧΝΙΚΕΣ ΠΡΟΔΙΑΓΡΑΦΕΣ RESIDENCE DOOR TECHNICAL SPECIFICATIONS

Πάχος υαλοπίνακα Glazing thickness	25-60mm
Θερμοδιακοπή Thermal-Break	34mm (PA 6.6, 25%GF)
Αεροπερατότητα Air permeability	Class 4
Υδατοστεγανότητα Water tightness	Class 4A
Αντοχή σε ανεμοπίεση Resistance to windload	Class C4/B4
Συντελεστής θερμοπερατότητας Uf Thermal transmittance coefficient	1.6-2.3 W/(m ² K) (EN 10077-2:2003-10)

Hotelia Door

ΑΝΟΙΓΟΜΕΝΟ ΣΥΣΤΗΜΑ ΕΙΣΟΔΟΥ ΜΕ ΘΕΡΜΟΔΙΑΚΟΠΗ
ENTRANCE THERMAL-BREAK OPENING SYSTEM



Hotelia Door is a main entrance door system with thermal-break, ideal for high spec structures with blind panels, glass or a combination among these materials. It is suitable for applications where daily use is a demand such as hotels and houses. With total panel thickness of 60mm, the door provides high thermal and sound insulation. Custom design according to client's preference can be created on aluminium and glass surfaces. Manual, electric and especially electronic locks with card for hotels can be installed.

Η σειρά **Hotelia Door** αποτελεί ένα σύστημα κύριας εισόδου με θερμοδιακοπή, κατάλληλο για κατασκευές υψηλών προδιαγραφών με τυφλά πάνελ, υαλοπίνακες ή συνδυασμό και των δύο. Είναι κατάλληλο για εφαρμογή όπου απαιτείται καθημερινή και συχνή χρήση, όπως σε ξενοδοχεία, και μονοκατοικίες. Με συνολικό πλάτος πάνελ 60mm παρέχει υψηλή θερμομόνωση και ηχομόνωση. Υπάρχει δυνατότητα ειδικού σχεδίου σύμφωνα με την προτίμηση του πελάτη σε επιφάνειες λαμαρίνας αλουμινίου και γυαλιού. Δέχεται χειροκίνητες, ηλεκτρικές κλειδαριές και ειδικά για ξενοδοχεία μπορεί να φέρει όλους τους τύπους ηλεκτρονικής κλειδαριάς με κάρτα.



• ΤΕΧΝΙΚΕΣ ΠΡΟΔΙΑΓΡΑΦΕΣ HOTELIA DOOR TECHNICAL SPECIFICATIONS

Πάχος πάνελ Panel thickness	60mm
Θερμοδιακοπή Thermal-Break	16mm, 18mm, 19mm (PA 6.6, 25%GF)
Σταθμισμένος δείκτης ηχομείωσης Rw Resistance to windload	41dB (EN 717-1:2013)
Συντελεστής θερμοπερατότητας Uf Thermal transmittance coefficient	1.00 W/(m ² K) (EN 10077-2:2003-10) Μονόφυλλη Κύρια Είσοδος

• SIMPLE SYSTEMS

Απλή σειρά ανοιγόμενων και συρόμενων συστημάτων, χωρίς θερμομονωτικές ιδιότητες, που έχουν σχεδιαστεί ειδικά για χρήση σε μικρές κατασκευές και εσωτερικούς χώρους. Τα συστήματα της κατηγορίας αυτής διαθέτουν πιστοποιητικά με βάση την ηχομόνωση, την αεροπερατότητα, την υδατοστεγανότητα και την αντοχή σε ανεμοπίεση.

This is the simple series of opening and sliding systems without thermal insulation properties, which are specifically designed for use in small constructions and interior spaces. The systems of this category are certified for sound insulation, air permeability, water tightness and resistance to wind load.

Albio 205

ΣΥΡΟΜΕΝΟ ΣΥΣΤΗΜΑ
SLIDING SYSTEM



Albio 220

ΣΥΡΟΜΕΝΟ ΣΥΣΤΗΜΑ
SLIDING SYSTEM



Το σύστημα **Albio 205**, με κλασικό σχεδιασμό, αποτελεί την ιδανική λύση για τη διαμόρφωση και την ανανέωση κάθε χώρου. Η στεγανότητά του είναι εφικτή με ειδικά βουρτσάκια και λάστιχα που εφαρμόζονται τόσο στα φύλλα όσο και στους οδηγούς. Διατίθεται σε σχέδιο οβάλ και ανάγλυφο.

Albio 205 with a classical design is the ideal solution for renovating any construction. The water tightness is accomplished with strip-brushes and gaskets that apply to both sash and rail. Available in two different profile designs, oval and embossed.



• ΤΕΧΝΙΚΕΣ ΠΡΟΔΙΑΓΡΑΦΕΣ ALBIO 205
TECHNICAL SPECIFICATIONS

Πάχος υαλοπίνακα Glazing thickness	5-22mm
Αεροπερατότητα Air permeability	Class 3
Υδατοστεγανότητα Water tightness	Class 4A Εσωτερικός οδηγός/Internal rail Class 1A Εξωτερικός οδηγός/External rail
Αντοχή σε ανεμοπίεση Resistance to windload	Class A3
Σταθμισμένος δείκτης ηχομείωσης Weighted Sound Reduction Index	24mm, RW=24dB

Το συρόμενο σύστημα **Albio 220** διακρίνεται από τον ανοξείδωτο οδηγό κύλισης που προσφέρεται σε πολυαμίδιο και αλουμίνιο. Ο προσεγμένος σχεδιασμός της σειράς, αλλά και η επιλογή των διαφορετικών design στην εξωτερική του εμφάνιση, αποτελούν μια ξεχωριστή πρόταση για κάθε εφαρμογή. Οι οδηγοί διαθέτουν υποδοχή για ράγα κύλισης με εξειδικευμένο σχήμα, για κύλιση φύλλων πλάτους 38mm.

Albio 220 sliding system differentiates itself thanks to an inox rail that is also available in polyamide and aluminium. The stylish patterns as well as the different versions of profiles, create a number of choices for every application. The rail profiles embed a slot, specially designed to allow the slide of the 38mm width sash on the rail.

• ΤΕΧΝΙΚΕΣ ΠΡΟΔΙΑΓΡΑΦΕΣ ALBIO 220
TECHNICAL SPECIFICATIONS

Πάχος υαλοπίνακα Glazing thickness	5-22mm
Αεροπερατότητα Air permeability	Class 3
Υδατοστεγανότητα Water tightness	Class 5B Εσωτερικός οδηγός/Internal rail Class 2B Εξωτερικός οδηγός/External rail
Αντοχή σε ανεμοπίεση Resistance to windload	Class C2
Σταθμισμένος δείκτης ηχομείωσης Weighted Sound Reduction Index	24mm, RW=24dB



Albio 101

ΑΝΟΙΓΟΜΕΝΟ ΣΥΣΤΗΜΑ
OPENING SYSTEM



Albio 101C

ΑΝΟΙΓΟΜΕΝΟ ΣΥΣΤΗΜΑ ΜΕ ΠΕΡΙΜΕΤΡΙΚΟ ΜΗΧΑΝΙΣΜΟ ΠΟΛΛΑΠΛΩΝ ΚΛΕΙΔΩΜΑΤΩΝ
OPENING SYSTEM WITH MULTI- LOCKING MECHANISM



40 Η σειρά **Albio 101** διαθέτει τη μεγαλύτερη ποικιλία σε τυπολογίες κατασκευής, που την καθιστούν ιδανική για ένα μεγάλο εύρος εφαρμογών σε πόρτες, παράθυρα και βιτρίνες καταστημάτων. Διατίθεται σε δύο διαφορετικά εξωτερικά σχέδια (οβάλ και επίπεδο) και περιλαμβάνει σύστημα στεγάνωσης τριών επιπέδων με λάστιχα EPDM και ειδικούς νεροχύτες απορροής των υδάτων.

Albio 101 series offers the widest variety of construction typologies that render the system suitable for an array of applications. It includes two different patterns (oval and flat) presenting you with a range of choices. It offers a 3-level sealing system with EPDM gaskets and a special water-draining system.

• ΤΕΧΝΙΚΕΣ ΠΡΟΔΙΑΓΡΑΦΕΣ ALBIO 101
TECHNICAL SPECIFICATIONS

Πάχος υαλοπίνακα Glazing thickness	5-32mm
Αεροπερατότητα Air permeability	Class 4
Υδατοστεγανότητα Water tightness	Class 8A
Αντοχή σε ανεμοπίεση Resistance to windload	Class C4
Σταθμισμένος δείκτης ηχομείωσης Weighted Sound Reduction Index	25mm, RW=41dB



41 Το ανοιγόμενο σύστημα **Albio 101C** διακρίνεται για τη μεγάλη γκάμα προφίλ, καθιστώντας το ιδανικό για κάθε τυπολογία κατασκευής. Διαθέτει εξωτερικό design σε σχήμα οβάλ και δυνατότητα υποδοχής μηχανισμού πολλαπλών κλειδωμάτων.

Albio 101C is an opening system and offers a great variety of profiles, suitable for every possible construction. The system offers an oval shaped profile pattern and the ability of multi-locking mechanism application.

• ΤΕΧΝΙΚΕΣ ΠΡΟΔΙΑΓΡΑΦΕΣ ALBIO 101C
TECHNICAL SPECIFICATIONS

Πάχος υαλοπίνακα Glazing thickness	5-32mm
Αεροπερατότητα Air permeability	Class 4
Υδατοστεγανότητα Water tightness	E750
Αντοχή σε ανεμοπίεση Resistance to windload	Class C4



Albio 108

ΑΝΟΙΓΟΜΕΝΟ ΣΥΣΤΗΜΑ
OPENING SYSTEM

Albio 108C

ΑΝΟΙΓΟΜΕΝΟ ΣΥΣΤΗΜΑ ΜΕ ΠΕΡΙΜΕΤΡΙΚΟ ΜΗΧΑΝΙΣΜΟ ΠΟΛΛΑΠΛΩΝ ΚΛΕΙΔΩΜΑΤΩΝ
OPENING SYSTEM WITH MULTI-LOCKING MECHANISM



42 Η σειρά **Albio 108** συνδυάζει ιδανικά το χαμηλό βάρος προφίλ με τη σωστή εφαρμογή. Η καλή σχέση τιμής και επιδόσεων, καθώς και η λειτουργικότητα είναι τα κύρια χαρακτηριστικά του συστήματος. Η σειρά διαθέτει προφίλ σε δύο διαφορετικά design (επίπεδο και οβάλ), καλύπτοντας κάθε αισθητική προτίμηση.

Albio 108 combines lightweight profiles and excellent fit. Functionality and high value for money ratio are the system's main characteristics. **Albio 108** includes two different profile patterns (oval and flat), satisfying any individual preference.



• ΤΕΧΝΙΚΕΣ ΠΡΟΔΙΑΓΡΑΦΕΣ ALBIO 108
TECHNICAL SPECIFICATIONS

Πάχος υαλοπίνακα Glazing thickness	5-24mm
Αεροπερατότητα Air permeability	Class 4
Υδατοστεγανότητα Water tightness	Class 8A
Αντοχή σε ανεμοπίεση Resistance to windload	Class C3
Σταθμισμένος δείκτης ηχομείωσης Weighted Sound Reduction Index	25mm, RW=40dB

43 Στην σειρά **Albio 108C** το χαμηλό βάρος και το κομψό design των προφίλ συντελούν στη δημιουργία μιας αξιόπιστης, οικονομικής επιλογής για κατασκευές σύγχρονης αισθητικής.

The low weight and the elegant design of the profiles make **Albio 108C** a reliable and inexpensive choice for modern projects.



• ΤΕΧΝΙΚΕΣ ΠΡΟΔΙΑΓΡΑΦΕΣ ALBIO 108C
TECHNICAL SPECIFICATIONS

Πάχος υαλοπίνακα Glazing thickness	5-24mm
Αεροπερατότητα Air permeability	Class 4
Υδατοστεγανότητα Water tightness	Class 8A
Αντοχή σε ανεμοπίεση Resistance to windload	Class C3

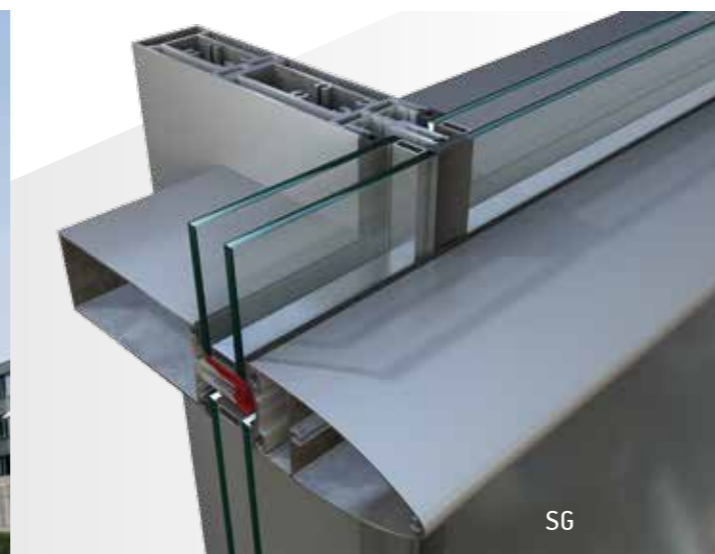
SYSTEMS FOR SPECIAL CONSTRUCTIONS

Συστήματα αλουμινίου που καλύπτουν ανάγκες υψηλών απαιτήσεων και συγκεκριμένων προδιαγραφών, κυρίως σε μεγάλες και ειδικές κατασκευές. Χαρακτηριστικά προϊόντα της κατηγορίας αποτελούν τα υαλοπετάσματα και το πάνελ αλουμινίου EXALCO-BOND που χρησιμοποιούνται για εξωτερική επένδυση κτιρίων, τα συστήματα σκίασης που περιλαμβάνουν κινητές και σταθερές περσίδες και βοηθούν στην ενεργειακή αναβάθμιση των κτιρίων, το πρωτοποριακό σύστημα στεγανής πέργκολας, εσωτερικά χωρίσματα γραφείων, σύστημα φυσούνας για βιτρίνες καταστημάτων, κάγκελα αλουμινίου για εσωτερική και εξωτερική χρήση, καθώς και βάσεις αλουμινίου για φωτοβολταϊκά πάρκα.

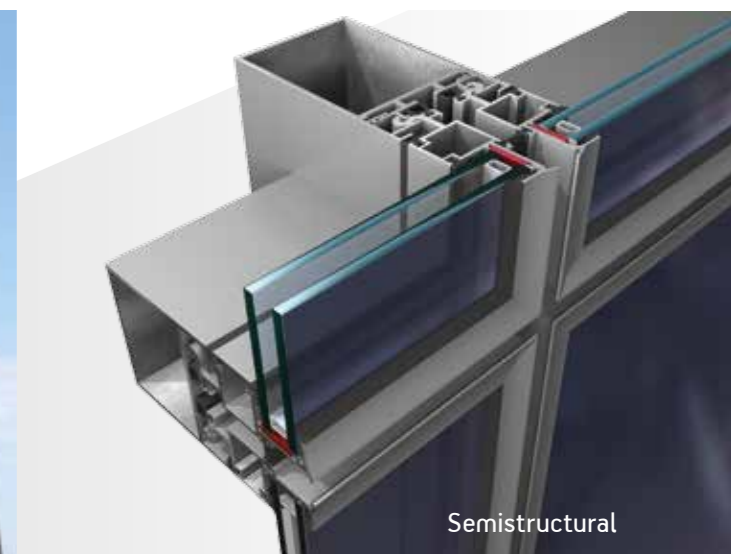
Aluminium systems that cover demanding needs of specific requirements, mainly in large and special constructions. Typical products of this category are the curtain wall systems and the EXALCO-BOND aluminium panel that is used for exterior cladding applications, the shading systems that include mobile and fixed louvers and support the energy efficiency upgrades of buildings, the innovative system of watertight pergola, interior office partition walls, folding system for shop windows, aluminium railings for indoor and outdoor use, as well as aluminium frames for solar parks.

Albio 130

ΥΑΛΟΠΕΤΑΣΜΑ
CURTAIN-WALL SYSTEM



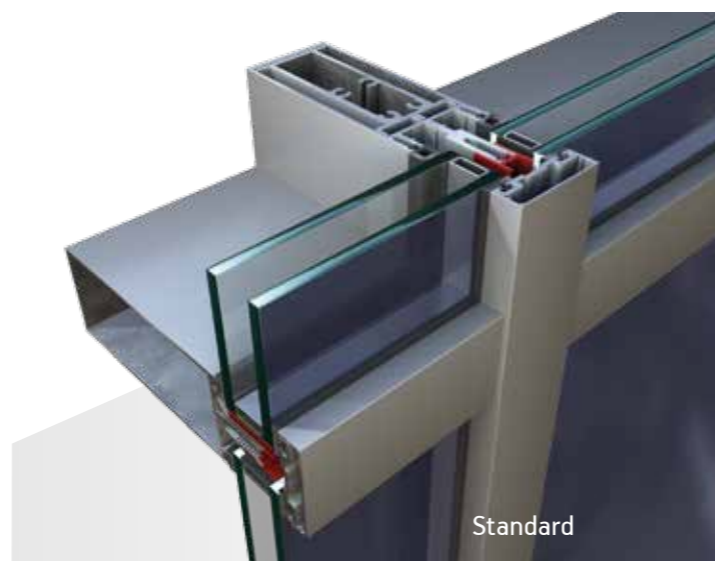
SG



Semistructural

Η σειρά **Albio 130** συμβατικού υαλοπετάσματος διαθέτει διαχρονικό σχεδιασμό και δυνατότητα πολλαπλών εφαρμογών στις σύγχρονες κατασκευές. Παρέχει ευκολία στην κατασκευή καθώς και επιλογές στα εξωτερικά διακοσμητικά καπάκια. Με πλάτος 50mm, επιτρέπει χρήση υαλοπλάκας από 6mm έως 36mm. Το σύστημα διαθέτει βασικές κοιλότητες με δυνατότητα κάλυψης ροπών αδράνειας από 60cm έως 820cm.

Albio 130 provides classic style and is applicable to any building. The system offers ease of manufacture as well as various options for the external decorative face cap profiles. With a 50mm face width, it can adopt glazing thickness from 6mm to 36mm. The mullion profiles cover a wide range of moments of inertia between 60cm and 820cm.



Standard

• ΤΕΧΝΙΚΕΣ ΠΡΟΔΙΑΓΡΑΦΕΣ ALBIO 130
TECHNICAL SPECIFICATIONS

Πάχος υαλοπλάκας Glazing thickness	6-36mm
Αεροπερατότητα Air permeability	Class AE
Υδατοστεγανότητα Water tightness	Class RE1500
Αντοχή σε ανεμοπίεση Resistance to windload	±1.5 KN/m ²
Αντίσταση σε κρούση Impact Resistance	I3/E4
Συντελεστής θερμοπερατότητας Uf Thermal transmittance coefficient	1.8 - 2.0 W/(m ² K) (EN 10077-2:2003-10)

Albio 102

ΥΑΛΟΠΕΤΑΣΜΑ
CURTAIN-WALL SYSTEM

Το **Albio 102** αποτελεί ένα κορυφαίο σύστημα κυψελωτού υαλοπετάσματος που δημιουργεί σκοτία 12mm μεταξύ των πλαισίων. Βασικό χαρακτηριστικό της σειράς αποτελεί η στήριξη των πλαισίων των υαλοπινάκων χωρίς αντικρίσματα στα οριζόντια στοιχεία. Η προέκταση των πλαισίων πραγματοποιείται με την τοποθέτηση μίας λαβής στο προβαλλόμενο παράθυρο ακόμα και μετά την ολοκλήρωση της κατασκευής εύκολα και χωρίς επιπλέον κόστος.

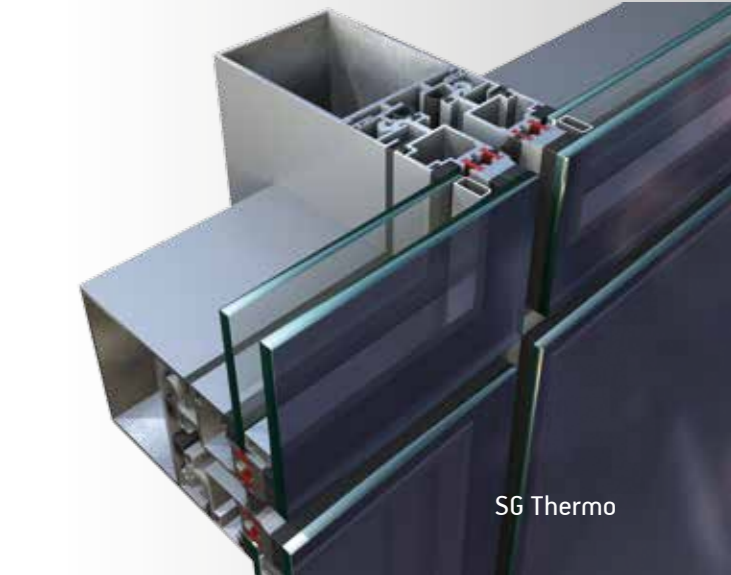
Albio 102 is an exceptional semi structural curtain wall system that creates a 12mm interval between the frames. Its basic characteristic is that there are no bolt keepers on the transoms of the glazing panels. The transoms can become projecting fast and easy any time, or on any panel chosen, by simply setting a handle on the window even after the construction phase, with no additional cost.



Semistructural Thermo

• ΤΕΧΝΙΚΕΣ ΠΡΟΔΙΑΓΡΑΦΕΣ ALBIO 102
TECHNICAL SPECIFICATIONS

Πάχος υαλοπλάκας Glazing thickness	20-28mm
Αεροπερατότητα Air permeability	Class AE
Υδατοστεγανότητα Water tightness	Class RE1500
Αντοχή σε ανεμοπίεση Resistance to windload	±1.5 KN/m ²
Αντίσταση σε κρούση Impact Resistance	I5/E5



SG Thermo

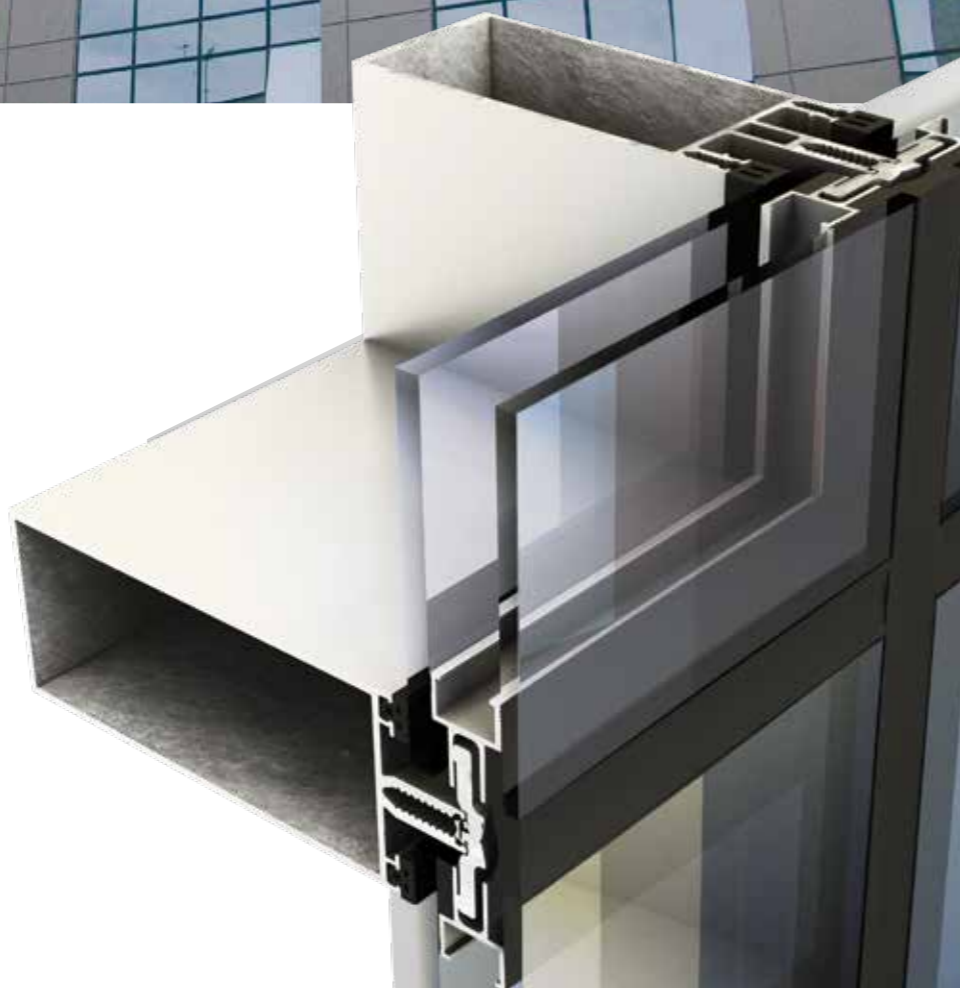
Albio R50

ΣΥΣΤΗΜΑ ΥΑΛΟΠΕΤΑΣΜΑΤΟΣ
CURTAIN-WALL SYSTEM



Το **Albio R50** είναι ένα σύστημα υαλοπετάσματος υψηλών επιδόσεων, το οποίο διατίθεται σε δύο εκδόσεις (τύπο standard με πλάκα πιέσεως και structural glazing). Και οι 2 εφαρμογές προσφέρουν διαχρονικό σχεδιασμό και δυνατότητα πολλαπλών εφαρμογών για κάθετες όψεις και αίθρια κτιρίων.

Παρέχει ευκολία στην κατασκευή, καθώς και επιλογές στα εξωτερικά διακοσμητικά καπάκια. Με πλάτος διατομών 50mm, επιτρέπει χρήση υαλοπινάκων και πανέλων πάχους από 4mm έως 50mm. Το σύστημα μπορεί να καλύψει ένα μεγάλο εύρος στατικών απαιτήσεων και διαθέτει βασικές κοιλότητες με δυνατότητα κάλυψης ροπών αδράνειας από 6,7 έως 1115,8cm⁴. Για περιπτώσεις με υψηλότερες στατικές ανάγκες, το σύστημα **Albio R50**, διαθέτει κατάλληλα προφίλ ενίσχυσης κοιλότητας, τα οποία μπορούν να προσδώσουν ακόμα μεγαλύτερη ακαμψία έως και 1351cm⁴.



Albio R50 is a high performance curtain-wall system, which is available in two versions. A standard type with pressure plate / cover caps and a structural glazing type both providing classic style and capability to design several kind of structures like buildings' vertical facades and skylights. **Albio R50** provides ease of manufacture as well as various options for the decorative face cap profile. With 50mm of visible profile width, the system allows application of in fills of 4mm to 50mm thickness. The mullion profiles cover a wide range static requirement with moment of inertia between 6.7 to 1115.8 cm⁴. In cases where requirements are higher, the system offers a range of additional support profiles and can provide up to 1351cm⁴.



• ΤΕΧΝΙΚΕΣ ΠΡΟΔΙΑΓΡΑΦΕΣ ALBIO R50 TECHNICAL SPECIFICATIONS

Πάχος υαλοπίνακα Glazing thickness	4-50mm
Αεροπερατότητα Air permeability	Class AE
Υδατοστεγανότητα Water tightness	Class RE ₁₅₀₀
Αντοχή σε ανεμοπίεση Resistance to windload	±1.50 KN/m ²
Αντίσταση σε κρούση Impact resistance	I3/E4 (EN 14019)
Συντελεστής θερμοπερατότητας Uf Thermal transmittance coefficient	1.67 - 1.88 W/(m ² K) (EN 10077-2:2003-10)

Albio Solar 100

ΣΥΣΤΗΜΑ ΕΞΩΤΕΡΙΚΗΣ ΣΚΙΑΣΗΣ ΜΕ ΣΤΑΘΕΡΕΣ Η ΚΙΝΗΤΕΣ ΠΕΡΣΙΔΕΣ
EXTERNAL SHADING SYSTEM WITH FIXED OR ROTATING LOUVRES



Το σύστημα **Albio Solar 100** αποτελεί μια ολοκληρωμένη πρόταση για εξωτερική σκίαση κτιρίων με χρήση περσίδων αλουμινίου σχήματος ατράκτου. Το σύστημα περιλαμβάνει τόσο τα προφίλ των περσίδων όσο και τα προφίλ που χρησιμοποιούνται ως οδηγίο για την στήριξη των περσίδων. Μία ολοκληρωμένη γκάμα εξαρτημάτων που εξασφαλίζει στο σύστημα απόλυτη ακρίβεια και ευκολία τοποθέτησης σε κάθε κτίριο. Επίσης διαθέτει μηχανισμούς για έλεγχο της κίνησης στις περσίδες με δυνατότητα τηλεχειρισμού. Η συμβατότητα του **Albio Solar 100** με τα συστήματα υαλοπετασμάτων της EXALCO δίνει απεριόριστες δυνατότητες αρχιτεκτονικών αυτοσχεδιασμών στις προσόψεις κτιρίων.

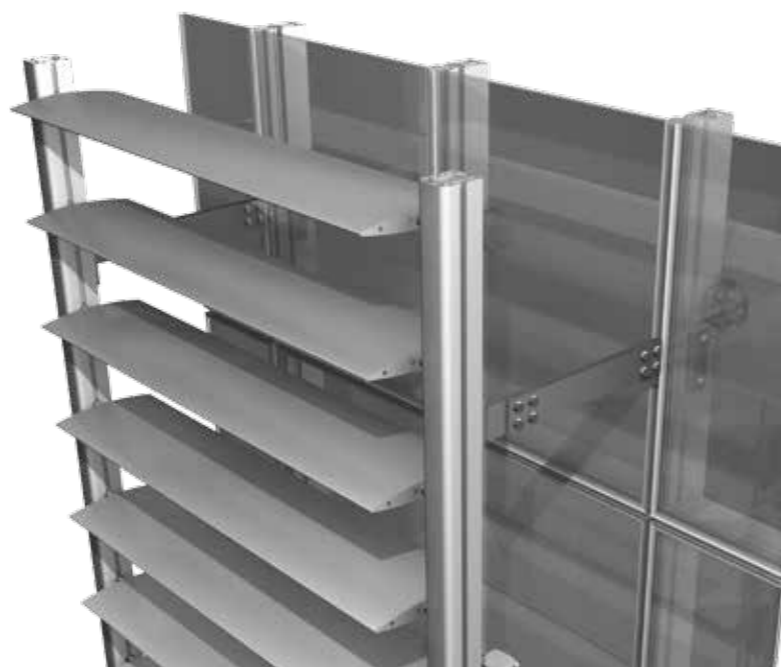
Albio Solar 100 is a complete system used for external solar shading of buildings, utilizing fin-shaped aluminium profiles. The system includes a range of fin profiles, as well as profiles used for setting the fins in position on the external side of the glass surface. A full range of accessories guarantees precision and ease of construction on any application and mechanisms for rotation control of the fins and remote control. The system is compliant with all the EXALCO curtain-wall systems, allowing almost limitless capabilities of architectural improvisation on buildings' facades.

• ΤΕΧΝΙΚΕΣ ΠΡΟΔΙΑΓΡΑΦΕΣ SOLAR 100
TECHNICAL SPECIFICATIONS

Πάχος ανοδίσωσης
Anodizing thickness 10-20μm

Διαστάσεις περσίδων
Fin dimensions 180-610mm

Μέγιστο δυνατό άνοιγμα
Maximum span 4mm



Albio Solar 200

ΣΥΣΤΗΜΑ ΕΞΩΤΕΡΙΚΗΣ ΣΚΙΑΣΗΣ ΜΕ ΣΤΑΘΕΡΕΣ ΠΕΡΣΙΔΕΣ
EXTERNAL SHADING SYSTEM WITH FIXED LOUVRES



Το σύστημα **Albio Solar 200** αποτελεί μία ολοκληρωμένη πρόταση για εξωτερική σκίαση κτιρίων με χρήση σταθερών περσίδων αλουμινίου. Το σύστημα περιλαμβάνει τόσο τα προφίλ των περσίδων όσο και τα προφίλ που χρησιμοποιούνται ως οδηγίο για την στήριξη των περσίδων. Τα ειδικά του εξαρτήματα εξασφαλίζουν στο σύστημα απόλυτη ακρίβεια και ευκολία τοποθέτησης. Για σκίαση με σταθερές περσίδες, σε οριζόντια διάταξη ή σε διάταξη προβόλου, το σύστημα καλύπτει μια ευρεία γκάμα των εφαρμογών της κατηγορίας αυτής.

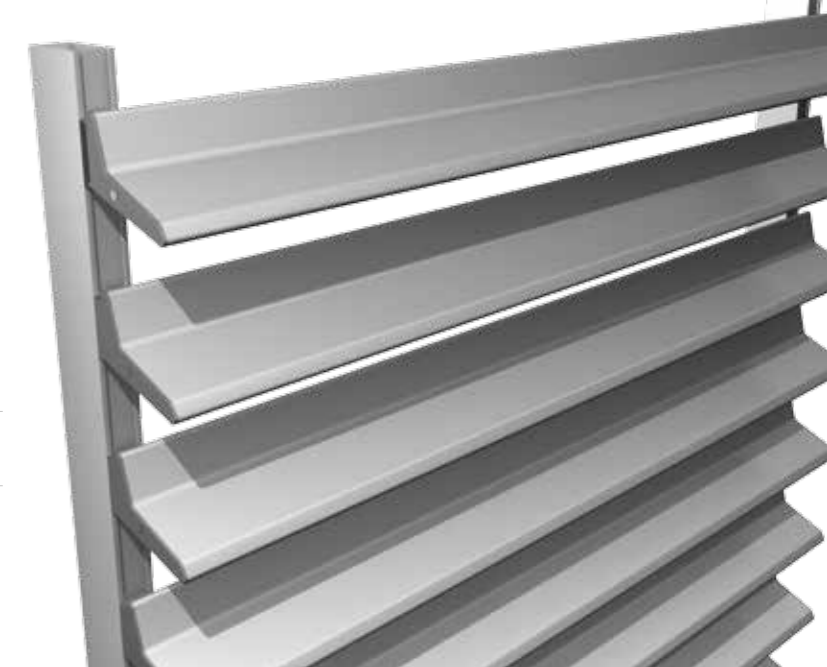
Albio Solar 200 is a complete system used for external solar shading of buildings, utilizing fixed aluminium louvers. The system includes a range of louver profiles, as well as profiles used for setting the louvers in position on the external side of the glass surface. Its special accessories guarantee precision and ease of construction. For external shading with fixed louvers, in horizontal or cantilevered arrangement, **Albio Solar 200** can fully cover a range of applications on this typology of solar louvers.

• ΤΕΧΝΙΚΕΣ ΠΡΟΔΙΑΓΡΑΦΕΣ ALBIO SOLAR 200
TECHNICAL SPECIFICATIONS

Πάχος ανοδίσωσης
Anodizing thickness 10-20μm

Διαστάσεις περσίδων
Fin dimensions 100mm

Μέγιστο δυνατό άνοιγμα
Maximum span 1,2mm



EXALCO Pergola

ΣΥΣΤΗΜΑ ΣΤΕΓΑΝΗΣ ΠΕΡΓΚΟΛΑΣ ΜΕ ΠΕΡΙΣΤΡΕΦΟΜΕΝΕΣ ΠΕΡΣΙΔΕΣ
WATERTIGHT PERGOLA SYSTEM WITH ROTATING LOUVRES



/ ΤΑ ΚΥΡΙΑ ΧΑΡΑΚΤΗΡΙΣΤΙΚΑ

- Τα κρυφά στοιχεία κίνησης, ένωσης και στήριξης των προφίλ
- Σύστημα ελεγχόμενης συλλογής και απορροής όμβριων υδάτων
- Περιστροφή περσίδων (0° - 135°) για τη σωστή σκίαση και των συνθηκών αερισμού καθ' όλη την διάρκεια της μέρας
- Δυνατότητα επιλογής περσίδων standard ή με προσθήκη φωτισμού LED, σε όλες τις διαθέσιμες αποχρώσεις καθώς και απομίμησης ξύλου
- Ελάχιστη συντήρηση χάρη στις άριστες ιδιότητες του αλουμινίου

/ Η ΧΡΗΣΗ

Είναι ιδανικό για χρήση κάλυψης εξωτερικών και ημι-υπαίθριων χώρων σε:

- Κατοικίες
- Ξενοδοχειακές εγκαταστάσεις
- Χώρους εστίασης

/ MAIN CHARACTERISTICS

- Hidden moving mechanism and hidden joint and support parts
- The pergola encompasses a complete drainage system
- Louvres rotate from 0o to 135o for the proper shading and ventilation conditions throughout the day
- Option to choose between standard louvres and with LED lighting, available in RAL colour palette and wood imitation
- Minimum maintenance due to the excellent aluminium properties

/ INTENDED USE

An ideal system to use in outdoor and semi-outdoor places in:

- Houses
- Hotel facilities
- F & B outlets



Το νέο σύστημα **EXALCO PERGOLA** δημιουργήθηκε για να καλύψει την ανάγκη για στεγανά συστήματα σκίασης. Πρόκειται για ένα πρωτοποριακό σύστημα εξ' ολοκλήρου από αλουμίνιο με περιστρεφόμενες περσίδες, το οποίο παρέχει προστασία από την ηλιακή ακτινοβολία σε συνθήκες ηλιοφάνειας, αλλά και από τη βροχή με σύστημα ελεγχόμενης απορροής υδάτων.

EXALCO PERGOLA is designed to respond to the needs for watertight shading systems. A system made entirely of aluminium with rotating louvres, which offers protection from sunlight during the sunny days as well as from rainwater.

• ΤΕΧΝΙΚΕΣ ΠΡΟΔΙΑΓΡΑΦΕΣ EXALCO PERGOLA TECHNICAL SPECIFICATIONS

Πάχος ανοδίσωσης
Anodizing thickness 10-20μm

Διαστάσεις περσίδων
Fin dimensions 185mm

Μέγιστο δυνατό άνοιγμα
Maximum span 5000mm

Albio 106

ΣΥΣΤΗΜΑ ΓΙΑ ΠΤΥΣΣΟΜΕΝΕΣ ΠΟΡΤΕΣ ΚΑΙ ΠΑΡΑΘΥΡΑ
FOLDING DOORS AND WINDOWS



Albio 107

ΣΥΣΤΗΜΑ ΓΙΑ ΔΙΑΧΩΡΙΣΤΙΚΑ ΓΡΑΦΕΙΩΝ
OFFICE PARTITION WALLS



54 Το σύστημα **Albio 106** καλύπτει την τυπολογία των πτυσσόμενων θυρών. Διαθέτει ειδικό σχεδιασμό και εγγυημένη λειτουργικότητα για μεγάλα ανοίγματα, όπως βιτρίνες καταστημάτων ή άλλων χώρων. Με ειδικό μηχανισμό, τα φύλλα μαζεύονται αθόρυβα και με ευκολία χάρη στο ράουλο του μεντεσέ που διαθέτει. Η εξοικονόμηση χώρου και η απεριόριστη θέα είναι τα κύρια πλεονεκτήματα του συστήματος, αφού τα φύλλα μπορούν να μαζεύονται στη μία ή και στις δύο πλευρές του ανοίγματος, χωρίς κανέναν περιορισμό στον αριθμό των φύλλων.

Albio 106 was designed in order to cover the typology of folding doors and windows. It offers great functionality for covering wide openings in shops and porches. Through its mechanism the sashes are bi-folded using a special roller, quietly and easily. Space saving and great view is the system's main advantages, since the doors are collected in one or both sides of the opening, without limitation on the number of doors.

• ΤΕΧΝΙΚΕΣ ΠΡΟΔΙΑΓΡΑΦΕΣ ALBIO 106
TECHNICAL SPECIFICATIONS

Πάχος υαλοπίνακα Glazing thickness	5-25mm
Τυπολογίες κατασκευών Construction typologies	3,4,5,6 3+1, 5+1, 7+1 etc.



55 Το σύστημα **Albio 107** σχεδιάστηκε βασισμένο στις ιδιαίτερες απαιτήσεις των εργαζομένων για ευελιξία και εξοικονόμηση χώρου, αντοχή και ηχομόνωση. Με ένα κομψό και σύγχρονο design, καθώς και μεγάλη επιλογή στα προφίλ, σας δίνει τις παρακάτω επιλογές για:

- Τοποθέτηση υαλοπινάκων ή τυφλών πάνελ διαφόρων διαστάσεων
- Τοποθέτηση ρυθμιζόμενων περσίδων με μη εμφανή μηχανισμό
- Επιλογή πόρτας τοποθέτησης ξύλινης ή αλουμινίου

Albio 107 was designed based on employees' special needs for flexibility, space-saving and sound insulation. With an elegant and contemporary design as well as great profiles variety, **Albio 107** is applicable for:

- Fitting of glazing and blind panels in various dimensions
- Installation of adjustable blinds with non-visible mechanism
- Insertion of wooden or aluminium doors

• ΤΕΧΝΙΚΕΣ ΠΡΟΔΙΑΓΡΑΦΕΣ ALBIO 107
TECHNICAL SPECIFICATIONS

Πάχος υαλοπίνακα ή πάνελ Glazing or panel thickness	5-55mm
--	--------



Exrail

ΠΛΗΡΕΣ ΣΥΣΤΗΜΑ ΓΙΑ ΚΑΓΚΕΛΑ ΑΛΟΥΜΙΝΙΟΥ
ALUMINIUM RAILING SYSTEM



Το Exrail αποτελεί ένα συναρμολογούμενο σύστημα για εφαρμογές εξωτερικού χώρου και εσωτερικής διακόσμησης, φτιαγμένο εξ ολοκλήρου από αλουμίνιο. Καθίσταται το πλέον καινοτόμο σύστημα της αγοράς, καθώς διατίθεται με τοποθετημένα εξαρτήματα στους ορθοστάτες σε μορφή ΚΙΤ. Υπάρχει η επιλογή προμήθειας διατομών και εξαρτημάτων (για σωληνωτά και ορθογώνια) σε τεμάχια, για τη συναρμολόγηση ειδικών κατασκευών. Τα προφίλ και τα εξαρτήματα του συστήματος διατίθενται σε ανοδίζωση απόχρωσης INOX, δίνοντας την εντύπωση ανοξείδωτου χάλυβα.

Εφαρμογές εξωτερικού χώρου: Κάγκελα σε μπαλκόνια και βεράντες, σε εξωτερικές σκάλες, σε χώρους πισίνας, κ.ά.

Εφαρμογές εσωτερικού χώρου: Κάγκελα σε εσωτερικές σκάλες, για επιτοίχιες κουπαστές, διαχωριστικά χώρων και διαδρόμων σε τράπεζες, ξενοδοχεία κ.ά.

100% aluminium modular system for indoor and outdoor applications. Exrail is one of the most innovative systems in the market, considering the mounted accessories on to the mullion profiles it comes with, in KIT form. Profiles and accessories can be purchased in pieces (for tubular and rectangular railings), in order to assembly specific structures. The system profiles and accessories are available in anodized INOX finish, creating the effect of stainless steel.

Outdoor applications: Railings in balconies and verandas, exterior staircases, pool areas etc.

Indoor applications: Railings for interior staircases, wall-attached rails, alley barriers for banks, hotels, etc.



Exrail 49

ΠΛΗΡΕΣ ΣΥΣΤΗΜΑ ΓΙΑ ΚΑΓΚΕΛΑ ΑΛΟΥΜΙΝΙΟΥ
ALUMINIUM RAILING SYSTEM



Το EXRAIL System 49 είναι φτιαγμένο από 100% αλουμίνιο και καλύπτει όλο το φάσμα των πιθανών αρχιτεκτονικών εφαρμογών με λames, δίνοντας τη δυνατότητα σε αρχιτέκτονες, διακοσμητές και κατασκευαστές να αυτοσχεδιάσουν και να δημιουργήσουν. Το σύστημα διατίθεται σε ΚΙΤ, τα οποία περιλαμβάνουν όλα τα απαραίτητα εξαρτήματα. Οι διαθέσιμες λames είναι προτρυπημένες και έχουν μήκος από 40cm έως 120cm (ανά 5cm). Οι λames βγαίνουν σε δύο διαστάσεις 50x7mm και 65x7mm. Υπάρχει η δυνατότητα για προμήθεια λamών σε μεγάλα μήκη για ειδικές κατασκευές. Το σύστημα μπορεί να συνδυαστεί με οποιαδήποτε κουπαστή της EXALCO.

EXRAIL System 49 is made of 100% aluminium and covers the entire range of possible architectural applications with blades, enabling architects, designers and manufacturers to improvise and create. The system is available in KIT, which includes all necessary accessories. The available blades are predrilled and have a length of 40cm to 120cm (per 5cm). The blades come in two sizes 50x7mm and 65x7mm. There is the possibility to supply blades in great lengths for special constructions. The system can be combined with any handrail of EXALCO.





/ ΤΟ ΥΛΙΚΟ

Το **EXALCO-BOND** είναι αποκλειστικό προϊόν της EXALCO. Αποτελείται από δύο φύλλα αλουμινίου πάχους 0.5mm και από μη τοξικό πυρήνα πολυαιθυλενίου πάχους 3mm. Το συνολικό πάχος του υλικού είναι 4mm. Το εξωτερικό φύλλο καλύπτει ένα είδος υγρής ανθεκτικής βαφής.

/ Η ΧΡΗΣΗ

Το **EXALCO-BOND** χρησιμοποιείται για την εξωτερική επένδυση τόσο καινούριων όσο και παλιών ανακαινιζόντων κτιρίων. Επενδύσεις βιομηχανικών κτιρίων, κτιρίων γραφείων, καταστημάτων τραπεζών είναι μερικές ενδεικτικές μόνο κατηγορίες εφαρμογής του προϊόντος. Το αδιαμφισβήτητο πλεονέκτημα του **EXALCO-BOND** είναι η πραγματική αρχιτεκτονική ελευθερία που προσφέρει στον σχεδιαστή δίνοντας ξεχωριστή μορφή και σύγχρονο ύφος στο κέλυφος ενός κτιρίου.

/ Η ΕΦΑΡΜΟΓΗ

Το μεγαλύτερο πλεονέκτημα του **EXALCO-BOND** είναι το χαμηλό του βάρος. Αντίστοιχα, η κατασκευή υποστήριξης του **EXALCO-BOND** μπορεί να είναι είτε από διατομές αλουμινίου, είτε μεταλλική, παραμένοντας πάντως μια ελαφριά κατασκευή. Το **EXALCO-BOND**, είτε σε ολόκληρα φύλλα, είτε σε πλαίσια (τελάρια ή κασέτες) μπορεί με πολλούς τρόπους να στηριχθεί στον σκελετό της κατασκευής υποστήριξης.

/ ΤΑ ΠΛΕΟΝΕΚΤΗΜΑΤΑ

- Κράμα εξαιρετικής ποιότητας για αντοχή στο χρόνο
- Επίπεδη επιφάνεια με εξαιρετικό φινιρίσμα και ποικιλία αποχρώσεων
- Χαμηλό βάρος και μεγάλη σκληρότητα
- Ευκολία στην κατεργασία. Σχηματίζεται και διπλώνεται πολύ εύκολα χρησιμοποιώντας απλά συμβατικά εργαλεία
- Ταχύτητα στην επεξεργασία που οδηγεί σε χαμηλό κόστος
- Ανακυκλώσιμο υλικό, φιλικό προς το περιβάλλον
- Ελάχιστη ανάγκη συντήρησης με απλές διαδικασίες

/ THE MATERIAL

EXALCO-BOND is an exclusive product by Exalco. It consists of a non-toxic 3mm polyethylene core bonded between 0.5mm aluminium facing and backing sheets. The standard overall thickness of the material is 4mm. The facing sheet features a durable colour coating.

/ INTENDED USE

EXALCO-BOND is used for exterior cladding applications both for new and older renovated buildings. Industrial and office buildings, bank branches are some of the indicated product's applications. **EXALCO-BOND**'s advantage is the unlimited architectural freedom for the designer offering the ability to create different shapes and modern sense at the building's exterior.

/ THE APPLICATION

EXALCO-BOND's main advantage is its low weight. Respectively, the supporting construction of **EXALCO-BOND** can be made from aluminium profile sections or metallic, but still remaining a light construction. **EXALCO-BOND**, can be placed by several ways on the supporting construction either at completed sheets, or at frames.

/ THE ADVANTAGES

- High quality aluminium alloy for long durability
- Superior flatness and surface smoothness with a wide colour range
- Low weight and extreme rigidity
- Ease of fabrication. Configuration using ordinary working tools
- Speedy fabrication which reduces total cost
- Recyclable and environmentally friendly
- Easy cleaned and maintained



• ΤΕΧΝΙΚΕΣ ΠΡΟΔΙΑΓΡΑΦΕΣ EXALCO-BOND TECHNICAL SPECIFICATIONS

Συνολικό πάχος Overall thickness	4mm
Πάχος αλουμινίου Alu-sheet thickness	0.5mm
Κράμα αλουμινίου Aluminium alloy	5005H
Υλικό πυρήνα Core material	Polyethylene (PE)
Βάρος Weight	5.5 kg/m ²
Μέτρο ελαστικότητας Elasticity module	70.000 N/mm ²
Συντελεστής θερμικής αγωγιμότητας λ Thermal transmittance coefficient λ	0.35 W/m K
Συντελεστής γραμμικής επιμήκυνσης Linear expansion coefficient	4.12 x 10 ⁻⁵ m/m K
Σταθμισμένος δείκτης ηχομείωσης Sound reduction coefficient	27 dB
	B2, DIN 4102, Part 1
Συμπεριφορά στη φωτιά σύμφωνα με τα πρότυπα Reaction to fire according to standards	INDEX 0, BS 476-Part 6 CLASS 1, BS 476-Part 7
Βαφή Coating	3 layers PVDF 70% KYNAR-500



Για τοποθέτηση σε τέτοιου είδους περιοχές συστήνεται η επιλογή της ανοδίσωσης στα προφίλ αλουμινίου. Έχει σχεδιαστεί με στατική μελέτη και με γνώμονα τις ακραίες καιρικές συνθήκες, ώστε να παρέχει ασφάλεια. Έχει πιστοποιηθεί από τον οργανισμό πιστοποίησης TUV Austria Hellas με βάση τους Ευρωκώδικες 1 και 9 και με βάση τον Ελληνικό Αντισεισμικό Κανονισμό και τον Ελληνικό Κανονισμό Οπλισμένου Σκυροδέματος. Το σύστημα **EXALCO SUNERGY** διακρίνεται για την ευκολία και την ταχύτητα τοποθέτησής του και την υψηλή του σταθερότητα. Η εταιρία παρέχει σε όλους τους ενδιαφερόμενους τεχνική υποστήριξη για τη σωστή εγκατάσταση κάθε έργου.

EXALCO presents a complete system for mounting and aluminium frames for solar parks, terraces and roofs. Specifically, the system **EXALCO SUNERGY** is manufactured in EXALCO's factories in Larissa and consists entirely of aluminium, making it deal in any environmental condition, even in sea-side areas or areas with high industrial pollution. For installation in such areas, anodized aluminium profiles are recommended. It is designed with static analysis, considering extreme weather conditions, in order to provide security.

It has been certified by TUV Austria Hellas according to Eurocode 1 and 9 and in accordance with the Greek Seismic Regulations and Rules of the Greek Reinforced Concrete. The system **EXALCO SUNERGY** is distinguished for ease and speed of installation and high stability. The company provides technical support for the proper installation of each project.



Η EXALCO πρωτοστατεί στο χώρο των φωτοβολταϊκών, παρουσιάζοντας το πλήρες σύστημα για βάσεις στήριξης και πλαίσια αλουμινίου για φωτοβολταϊκά πάρκα, δώματα και στέγες. Συγκεκριμένα, το σύστημα **EXALCO SUNERGY** παράγεται στις εγκαταστάσεις της εταιρίας και αποτελείται εξ ολοκλήρου από αλουμίνιο, γεγονός που το καθιστά αδιάβρωτο σε κάθε είδους συνθήκες περιβάλλοντος, ακόμη και σε παραθαλάσσιες περιοχές ή περιοχές με υψηλή βιομηχανική ρύπανση.

Έργα - Ελλάδα

PROJECTS GREECE

EXALCO
ALUMINIUM SYSTEMS
PROJECTS

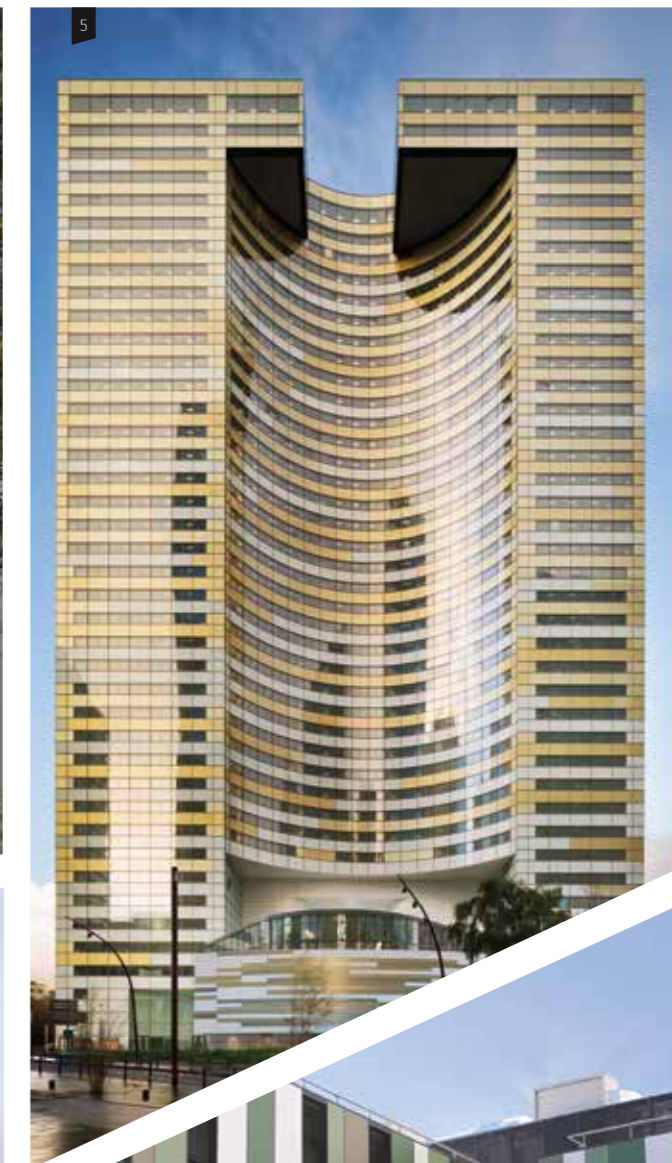


1. Μουσείο Μαστίχας / Χίος Mastichas Museum - Chios 2. Κατοικία διακοπών - Χανιά / Vacation house - Chania
3. Κτίριο γραφείων Alpha Bank - Αθήνα / Office building's Alpha Bank - Athens 4. Κτίριο ΓΕΝ - Αθήνα / Building of Hellenic Navy General Staff - Athens

5. Κτίριο γραφείων MLS - Θεσσαλονίκη / Office Building MLS - Thessaloniki 6. Πολυτελής κατοικία - Ηράκλειο / Luxury residence - Heraklio
7. Αρχαιολογικό Μουσείο - Χανιά / Archeological Museum - Chania

Έργα - Εξωτερικό

PROJECTS ABROAD



1. Κτίριο WTC3 - Νέα Υόρκη / WTC3 building - New York 2. Κτίριο Ilot A11 - Παρίσι / Ilot A11 building - Paris
3. Κτίριο Slata - Ντόχα / Slata building - Doha 4. Κτίριο West Gate - Βουκουρέστι / West Gate building - Bucharest

5. Πύργος Eqho - Παρίσι / Eqho Tower - Paris 6. Ξενοδοχείο Melia - Παρίσι / Melia hotel - Paris
7. Κέντρο ερευνών - Τοσκάνη / Research center - Tuscany



ΕΞΑΛΚΟ Α.Ε.

5ο χλμ. Ε.Ο. Λαρίσας-Αθηνών
Λάρισα, Ελλάδα
Τ. 2410 688 688
F. 2410 688 530
E. info@exalco.gr
www.exalco.gr

EXALCO S.A.

5th km. National Road Larissa-Athens
Larissa, Greece
T. +30 2410 688 688
F. +30 2410 688 530
E. info@exalco.gr
www.exalco.gr

EXALCO Romania S.A.

Sos Alexandrei Nr. 108
Bucharest Sect.
T. +40 21 4200845
F. +40 21 4201785
E. office@exalco.ro
www.exalco.ro

EXALCO Bulgaria S.A.

348 Botevgradsko Shose
(after the Ring Road), 1517 Sofia
T. / F. +359 (0)2 945 22 33
E. exalco@exalco.bg
www.exalco.bg



Exalco S.A.

